

Compresseur / *Compressor*
Code tension / *Voltage code* : F

AZ1348Y

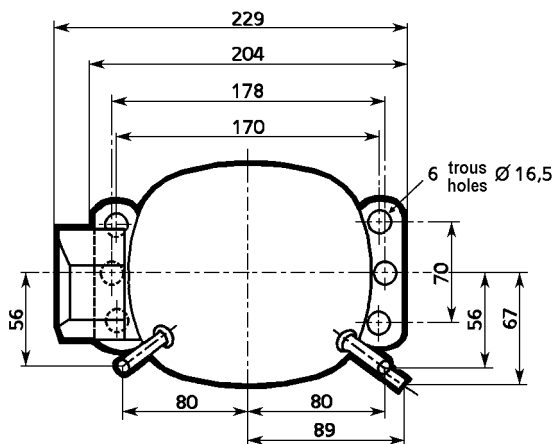
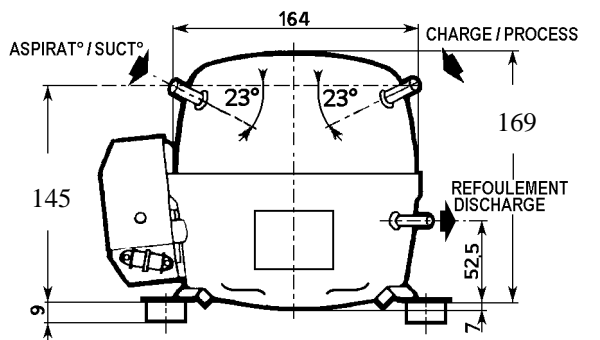
Froid domestique et froid commercial négatif (petite puissance)
Electrodomestic & small L.B.P. commercial applications

220-240V / 50Hz - 1~

R134a

N° 110LB-F - ind b

Conditions <i>Conditions</i>	fréquence <i>frequency</i>	Prod frigorifique nominale / <i>nominal refrigerating capacity</i>			Puis. sonore <i>Sound level</i>
		Watts	Kcal/h	BTU/h	
Standard	50 Hz	122	105	416	42 dBA
Cecomaf	50 Hz	88			



Cylindrée / Displacement : 5,6 cm³
Poids net / Net weight : 7 Kg
Charge en huile / Oil charge : 250 cm³
Type d'huile / Oil type : P.O.E /
Détente / Expansion device : Capillaire
 Capillary
Refroidissement / Cooling : Naturel / Natural

Résistance à 20° C / Windings resistances at 20° C
 Phase princ. / *Main Winding* : 15,1 Ohms
 aux. / *Auxiliary Winding* : 15,4 Ohms

Intensité / Current
 nom. / *Rated current RLA* : 0,85 A
 max. / *Max current* : 1,3 A
 dém. / *Start current LRA* : 11 A

Ap. Electrique / Electrical equipment : PTCSIR

Protecteur / Overload : MRP390HZ
 Temporisation / *Time Check* : 7,5s - 14s / 5,6 A
 T° ouverture / *Opening temp.* : 120° C
 fermeture / *Closing temp.* : 61° C
 Option / *optional* : T0423

Relais statique / PTC : MSDA1
 résistance à 25° C / *resistance at 25° C*: 12 Ohms

Pour conduites Ø ext / *For tubing O.D.*

Aspiration <i>Suction</i>	Refolement <i>Discharge</i>	Charge <i>Process</i>
6,35 (1/4")	4,76 (3/16")	6,35 (1/4")



AZ1348Y

Tension F - 220-240V 50Hz

R134a

N° 110LB-F Ind b

Température ambiante : 32 °C
Température entrée détendeur : 32 °C
Sortie évap./gaz aspirés : 32 °C

— : Courbes à 50 Hz

Température de condensation

A: 40 °C
B: 50 °C
C: 54,5 °C
D: 60 °C

