

Compresseur / *Compressor*
Code tension / *Voltage code* : F

AZ1355Y

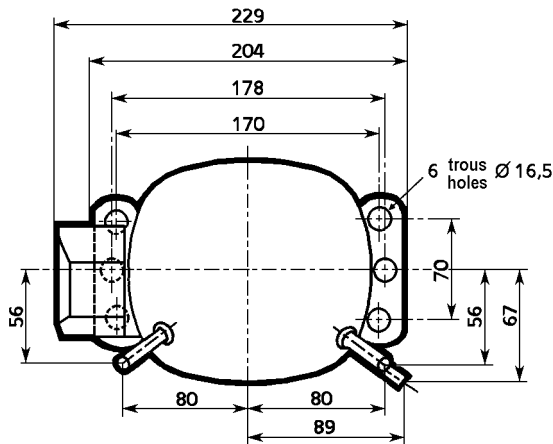
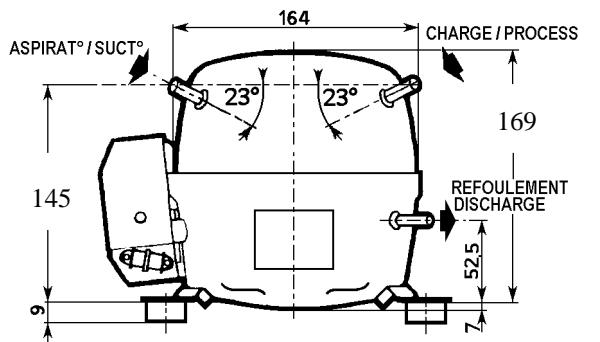
Froid domestique et froid commercial négatif (petite puissance)
Electrodomestic & small L.B.P. commercial applications

220-240V / 50Hz - 1~

R134a

N° 110NB-F - ind c

Conditions <i>Conditions</i>	fréquence <i>frequency</i>	Prod frigorifique nominale / <i>nominal refrigerating capacity</i>			Puis. sonore <i>Sound level</i>
		Watts	Kcal/h	BTU/h	
Standard	50 Hz	140	120	477	42 dBA
Cecomaf	50 Hz	102			



Cylindrée / Displacement : 5,9 cm³
Poids net / Net weight : 7 Kg
Charge en huile / Oil charge : 300 cm³
Type d'huile / Oil type : P.O.E /
Détente / Expansion device : Capillaire
Refroidissement / Cooling : Naturel / Natural

Résistance à 20° C / Windings resistances at 20° C
 Phase princ. / *Main Winding* : 13,9 Ohms
 aux. / *Auxiliary Winding* : 21,7 Ohms

Intensité / Current
 nom. / *Rated current RLA* : 0,85 A
 max. / *Max current* : 1,43 A
 dém. / *Start current LRA* : 11 A

Ap. Electrique / Electrical equipment : PTCSIR

Protecteur / Overload : MRP390HZ
 Temporisation / *Time Check* : 7,5s - 14s / 5,6 A
 T° ouverture / *Opening temp.* : 120° C
 fermeture / *Closing temp.* : 61° C
 Option / *optional* : T0423

Relais statique / PTC : MSDA1
 résistance à 25°C / *resistance at 25°C* : 12 Ohms

Pour conduites \overline{AE} ext / *For tubing O.D.*

Aspiration <i>Suction</i>	Refolement <i>Discharge</i>	Charge <i>Process</i>
6,35 (1/4")	4,76 (3/16")	6,35 (1/4")



AZ1355Y

Tension F - 220-240V 50Hz

R134a

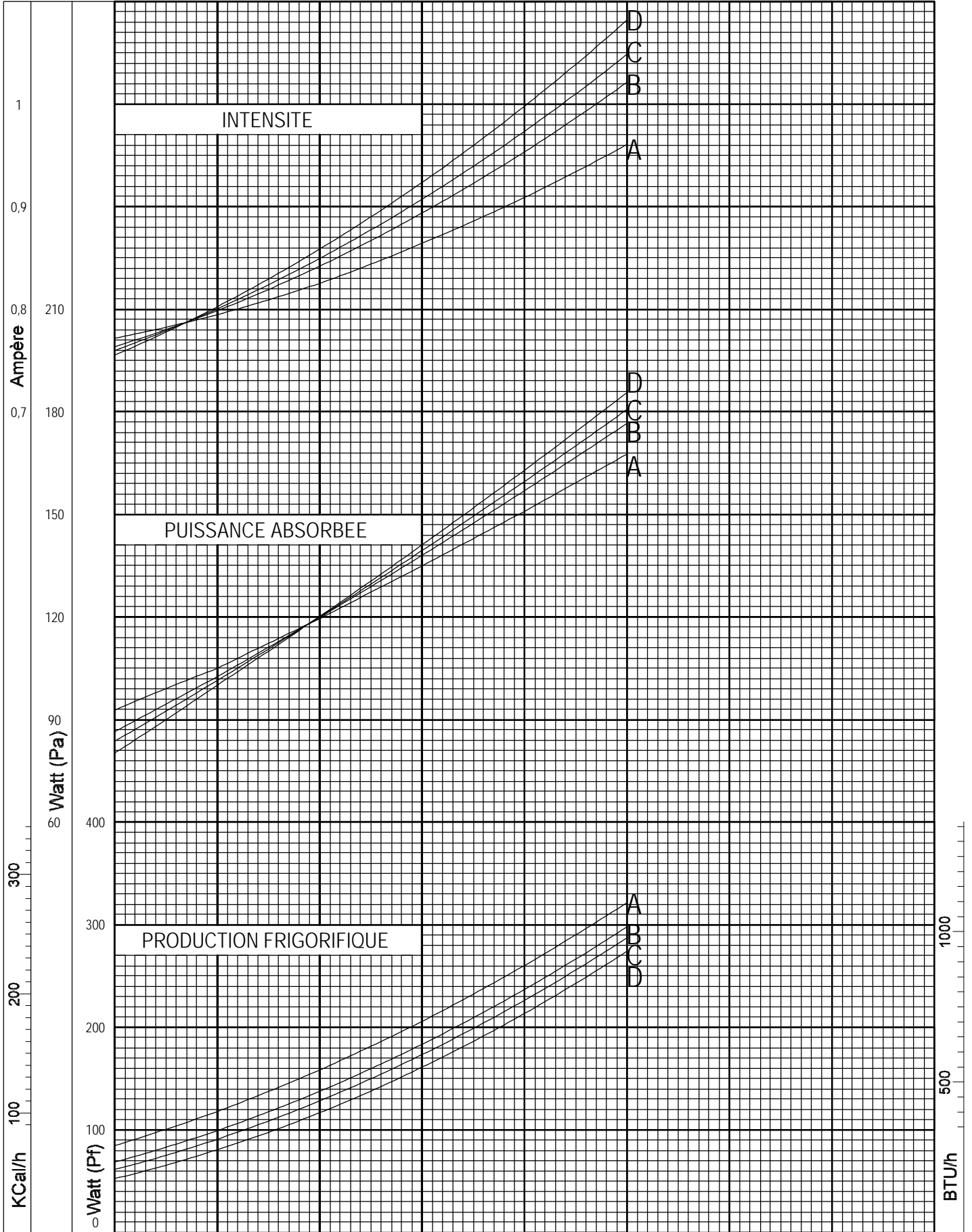
N° 110NB-F Ind c

Température ambiante : 32 °C
Température entrée détendeur : 32 °C
Sortie évap./gaz aspirés : 32 °C

— : Courbes à 50 Hz

Température de condensation

A: 40 °C
B: 50 °C
C: 54,5 °C
D: 60 °C



© Tecumseh Europe

