

Compresseur / Compressor
Code tension / Voltage code : F

AZ4412Y

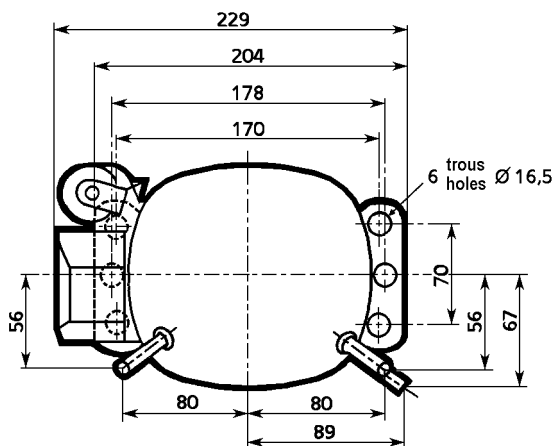
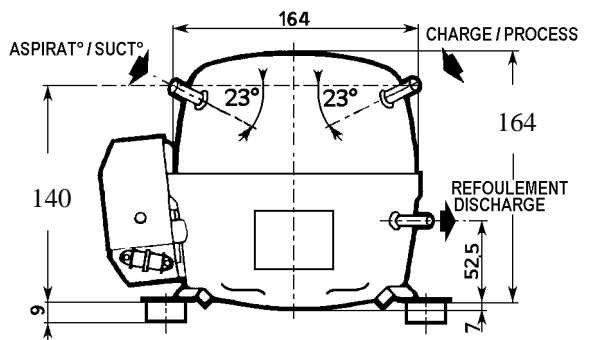
Froid commercial et industriel positif (HP)
Commercial & industrial application (HBP)

220-240V / 50Hz - 1~

R134a

N° 210EE-F - ind a

Conditions <i>Conditions</i>	fréquence <i>frequency</i>	Prod frigorifique nominale / <i>nominal refrigerating capacity</i>			Puis. sonore <i>Sound level</i>
		Watts	Kcal/h	BTU/h	
Standard	50 Hz	301	259	1026	40 dBA
Cecomaf	50 Hz	250			



Cylindrée / Displacement : 3,6 cm³
Poids net / Net weight : 6,5 Kg
Charge en huile / Oil charge : 270 cm³
Type d'huile / Oil type : P.O.E /
Détente / Expansion device : Capillaire/Détendeur
 Capillary/Exp° valve
Refroidissement / Cooling : Naturel / Natural

Résistance à 20° C / Windings resistances at 20° C
 Phase princ. / *Main Winding* : 20,5 Ohms
 aux. / *Auxiliary Winding* : 38,7 Ohms

Intensité / Current
 nom. / *Rated current RLA* : 1 A
 max. / *Max current* : 1,4 A
 dém. / *Start current LRA* : 9 A

Ap. Electrique / Electrical equipment : CSIR

Protecteur / Overload : MRP390HZ
 Temporisation / *Time Check* : 7,5s - 14s / 5,6 A
 T° ouverture / *Opening temp.* : 120° C
 fermeture / *Closing temp.* : 61° C
 Option / *optional* : T0423

Relais Intensité / Current relay : 9660B-***-111
 enclenchement / *Pick up* : 3A
 déclenchement / *Drop out* : 2,56A
 Option / *optional* : /

Condensateur dém. / Start capacitor : 88 µF / 260 V

Pour conduites Ø ext / *For tubing O.D.*

Aspiration <i>Suction</i>	Refolement <i>Discharge</i>	Charge <i>Process</i>
6,35 (1/4")	4,76 (3/16")	6,35 (1/4")



AZ4412Y

Tension F - 220-240V 50Hz

R134a

N° 210EE-F Ind a

Température ambiante : 35 °C
Sous-refroidissement liquide : 8,5 K
Sortie évap./gaz aspirés : 11 K

— : Courbes à 50 Hz

Température de condensation

A: 40 °C
B: 50 °C
C: 54,5 °C
D: 60 °C

