

L'UNITE HERMETIQUE

FICHE TECHNIQUE COMPRESSEUR

N° 1202 - F ind a

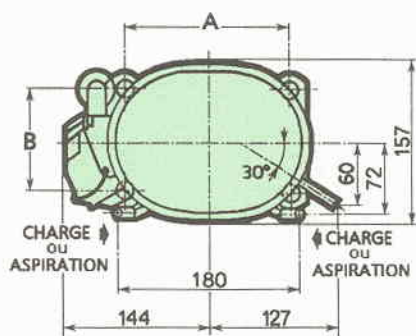
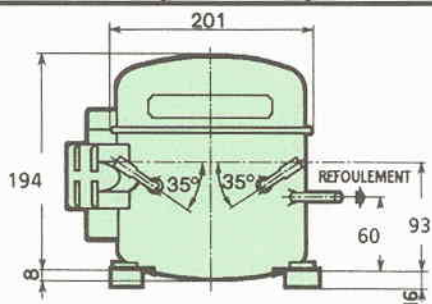
BP
R12

CAE2410A

Tension F: 220-240V / 50Hz monophasé

code : 2360830

| production frigorifique | fréquence | watt | Kcal/h | BTU/h | Puissance sonore |
|-------------------------|-----------|------|--------|-------|------------------|
| STANDARD | 50Hz | 250 | 215 | 860 | 47 dBA |
| CECOMAF | 50Hz | 187 | | | |

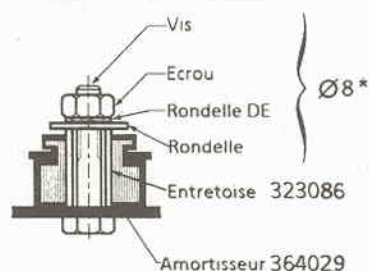


Pour conduite Ø ext en mm

| Aspiration | Refolement | Charge |
|------------|------------|--------|
| 8 | 6,35 | 8 |

| | |
|--------------------|-----------------------|
| Cylindrée: | 12,05 cm ³ |
| Poids net : | 11,5 kg |
| Charge en huile: | 600 cm ³ |
| Type d'huile: | Minérale |
| Détente: | Capillaire/Détendeur |
| Refroidissement: | Ventilé |
| Résistance à 20 °C | |
| Phase principale : | 6,7 ohms |
| aux.: | 30,2 ohms |
| Intensité nom.: | 2 A |
| max.: | 3,15 A |
| dém.: | 10,6 A |

MONTAGE SUSPENSION

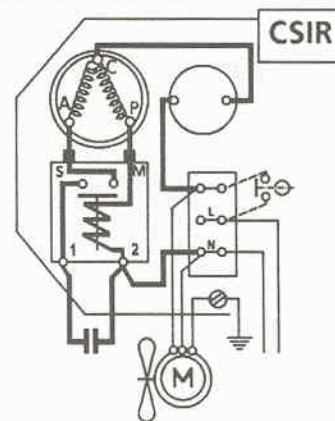


Couple de serrage conseillé = 8 à 13Nm

*Pièces non fournies

| Fixation | A | B |
|---------------|-----|-------|
| 5173 Standard | 165 | 101,6 |
| 5174 Variante | 178 | 114,3 |

APPAREILLAGE ELECTRIQUE



| | |
|-----------------------------------|----------------------|
| Protecteur: | MRT39AMHD-3007 |
| Temporisation: | 7,5 s - 14 s / 9,3 A |
| Température ouverture: | 94 °C |
| fermeture: | 52 °C |
| Relais d'intensité | 9660-B451-138 |
| - enclenchement: | 6,2 A |
| - déclenchement: | 5,25 A |
| Condensateur de démarrage: | 50 µ F / 260 V |

CAE2410A

Tension F: 220-240V/50Hz

R12

N° 1202-F Ind a

Temperature ambiante: +32 °C
Sous-refroidissement liquide: +32 °C
Sortie evap./gaz aspirés: +32 °C

Temperature de condensation [A: +40 °C
B: +50 °C
C: +54.5 °C
D: +60 °C

