

L'UNITE HERMETIQUE

FICHE TECHNIQUE COMPRESSEUR

N° 1212 - F ind a

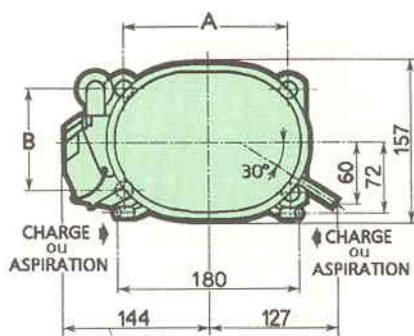
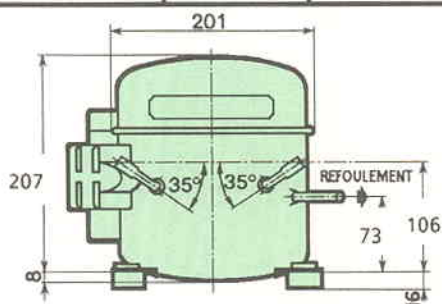
BP
R12

CAE2412A

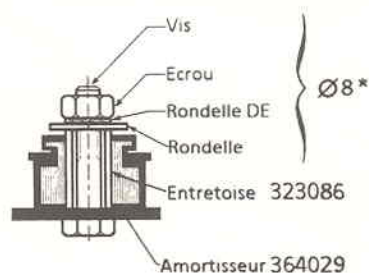
Tension F: 220-240V / 50Hz monophasé

code : 2361530

production frigorifique	fréquence	watt	Kcal/h	BTU/h	Puissance sonore
STANDARD	50Hz	310	267	1066	50 dBA
CECOMAF	50Hz	233			



MONTAGE SUSPENSION

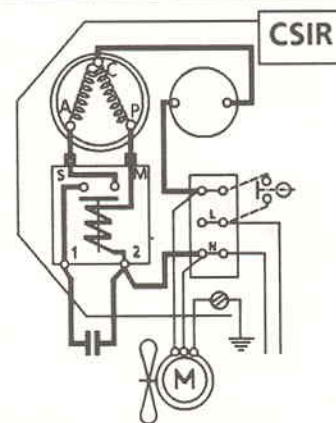


Couple de serrage conseillé = 8 à 13Nm

*Pièces non fournies

Fixation	A	B
5173 Standard	165	101,6
5174 Variante	178	114,3

APPAREILLAGE ELECTRIQUE



Pour conduite Ø ext en mm

Aspiration	Refoulement	Charge
8	6,35	8

Cylindrée:	14,15 cm ³
Poids net :	12,5 kg
Charge en huile:	600 cm ³
Type d'huile:	Minérale
Détente:	Capillaire/Détendeur
Refroidisnt:	Ventilé
Résistance à 20 °C	
Phase principale :	6 ohms
aux.:	16,2 ohms
Intensité nom.:	1,9 A
max.:	3,2 A
dém.:	12,3 A

Protecteur:	MRT39AMHD-3007
Temporisation:	7,5 s - 14 s / 9,3 A
Température ouverture:	94 °C
fermeture:	52 °C

Relais d'intensité	9660-B451-149
- enclenchement:	7,7 A
- déclenchement:	6,5 A

Condensateur de démarrage: 88 µ F / 260 V

CAE2412A

Tension F: 220-240V/50Hz

R12

N° 1212-F Ind a

Temperature ambiante: +32 °C
Sous-refroidissement liquide: +32 °C
Sortie evap./gaz aspirés: +32 °C

Temperature de condensation [A: +40 °C
B: +50 °C
C: +54.5 °C
D: +80 °C

