

Compresseur / Compressor
Code tension / Voltage code : F

CAE2417Z

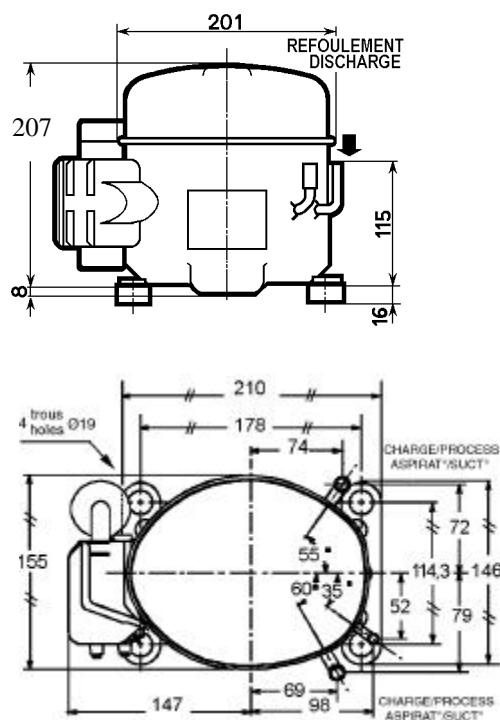
Froid commercial négatif (BP)
Low back pressure commercial application

220-240V / 50Hz - 1~

R404A

N° 123ES-F - ind b

Conditions <i>Conditions</i>	fréquence <i>frequency</i>	Prod frigorifique nominale / <i>nominal refrigerating capacity</i>			Puis. sonore <i>Sound level</i>
		Watts	Kcal/h	BTU/h	
Standard	50 Hz	454	390	1548	ISO 3745 / ISO 3743-1 54 dBA
Cecomaf	50 Hz	301			



Cylindrée / Displacement : 11.3 cm³
Poids net / Net weight : 13 Kg
Charge en huile / Oil charge : 350 cm³
Type d'huile / Oil type : P.O.E /
Détente / Expansion device : Capillaire/Détendeur
 Capillary/Exp° valve
Refroidissement / Cooling : Ventilé / Forced

Résistance à 20° C / Windings resistances at 20° C
 Phase princ. / *Main Winding :* 4.5 Ohms
 aux. / *Auxiliary Winding :* 20.8 Ohms

Intensité / Current
 nom. / *Rated current RLA :* 2.7 A
 max. / *Max current :* 3.4 A
 dém. / *Start current LRA :* 17 A

Ap. Electrique / Electrical equipment : CSIR

Protecteur / Overload : MSP36AMK
 Temporisation / *Time Check :* 7.5s - 14s / 10.3 A
 T° ouverture / *Opening temp. :* 105° C
 fermeture / *Closing temp. :* 61° C
 Option / *optional :* T0431

Relais Intensité / Current relay : 9660A-***-158
 enclenchement / *Pick up :* 9,15A
 déclenchement / *Drop out :* 7,7A
 Option / *optional :* MTRP0030

Condensateur dém. / Start capacitor : 50 µF / 260 V

Pour conduites Æ ext / For tubing O.D.

Aspiration <i>Suction</i>	Refolement <i>Discharge</i>	Charge <i>Process</i>
9.5 (3/8")	6.35 (1/4")	9.5 (3/8")

Les caractéristiques données dans cette fiche technique peuvent évoluer sans avis préalable, avec les améliorations que 'TECUMSEH EUROPE' entend toujours apporter à sa production.
 'TECUMSEH EUROPE', in a constant endeavour to improve its products reserves the right to change any information contained in this leaflet without prior warning.



CAE2417Z	Tension F : 220 - 240V 1~ 50 Hz	R404A	N°123ES-F	Ind b
-----------------	---------------------------------	--------------	------------------	--------------

Les performances sont données dans les conditions Standard TE :	Gaz aspirés :	32°C
	Temp. liquide :	32°C
The performance data are in Standard TE conditions :	Return gas :	32°C
	Liquid Temp. :	32°C

© Tecumseh Europe

50 Hz R404A									
4 T condensation	5 T évaporation	(°C)	-40	-35	-30	-25	-20	-15	-10
40	1 P frigorifique	(W)		213	341	484	641	813	999
	2 P absorbée	(W)		271	305	348	398	456	521
	3 I absorbée	(A)		2.37	2.43	2.52	2.65	2.81	3.01
50	1 P frigorifique	(W)			296	430	579	744	924
	2 P absorbée	(W)			298	353	416	487	565
	3 I absorbée	(A)			2.45	2.58	2.74	2.93	3.15
55	1 P frigorifique	(W)			273	403	548	709	886
	2 P absorbée	(W)			294	356	426	502	587
	3 I absorbée	(A)			2.46	2.61	2.79	2.99	3.22
60	1 P frigorifique	(W)				376	517	675	848
	2 P absorbée	(W)				359	435	518	608
	3 I absorbée	(A)				2.64	2.84	3.05	3.29

1 = refrigerating capacity 2 = watt input 3 = current 4 = condensing temperature 5 = evaporating temperature

Nota : Les caractéristiques données dans cette fiche technique peuvent évoluer sans avis préalable, avec les améliorations que "TECUMSEH EUROPE" entend toujours apporter à sa production.

Note : "TECUMSEH EUROPE", in a constant endeavour to improve its products reserves the right to change any information contained in this leaflet without prior warning.