

L'UNITE HERMETIQUE

FICHE TECHNIQUE COMPRESSEUR

N° 2625 - F ind a

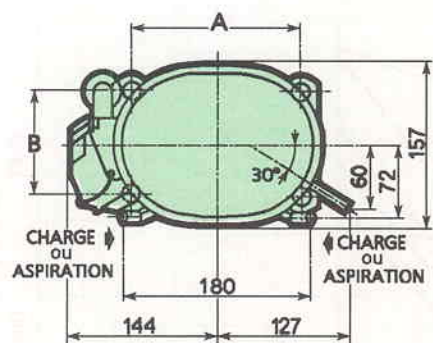
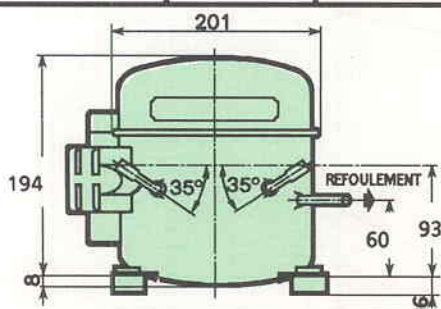
HP
R12

CAE4440A

Tension F: 220-240V / 50Hz monophasé

code : 2365530

production frigorifique	fréquence	watt	Kcal/h	BTU/h	Puissance sonore
STANDARD	50Hz	1028	884	3536	56 dBA
CECOMAF	50Hz	885			

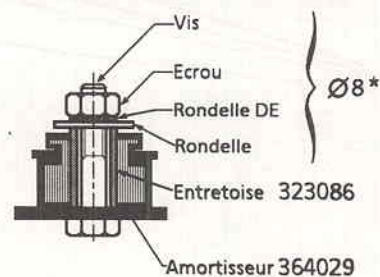


Pour conduite Ø ext en mm

Aspiration	Refoulement	Charge
8	6,35	8

Cylindrée:	12,05 cm ³
Poids net :	11,5 kg
Charge en huile:	480 cm ³
Type d'huile:	Minérale
Détente:	Capillaire/Détendeur
Refroidisnt:	Ventilé
Résistance à 20 °C	
Phase principale :	5 ohms
aux.:	26 ohms
Intensité nom.:	3 A
max.:	4,2 A
dém.:	16 A

MONTAGE SUSPENSION

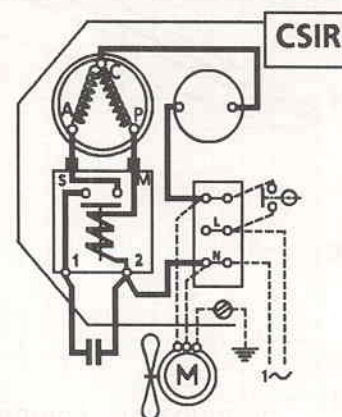


Couple de serrage conseillé = 8 à 13Nm

*Pièces non fournies

Fixation	A	B
Standard	165	101,6
Variante 1	178	114,3
Variante 2	170	70

APPAREILLAGE ELECTRIQUE



Protecteur:	MST36AMHD-3007
Temporisation:	7,5 s - 14 s / 9,5 A
Température ouverture:	95 °C
fermeture:	52 °C

Relais d'intensité	MTRP 0030-45
- enclenchement:	9,15 A
- déclenchement:	7,70 A

Condensateur de démarrage: 70 µ F / 260 V

CAE4440A

Tension F: 220-240V/50Hz

R12

N° 2625-F Ind a

Temperature ambiante: +35 °C
Sous-refroidissement liquide: 8.5 K
Sortie evap./gaz aspirés: +11 K

Temperature de condensation [A: +40 °C
B: +50 °C
C: +54.5 °C
D: +60 °C

