



Compressor
Voltage Code : FZ

CAJ2428Z-FZ

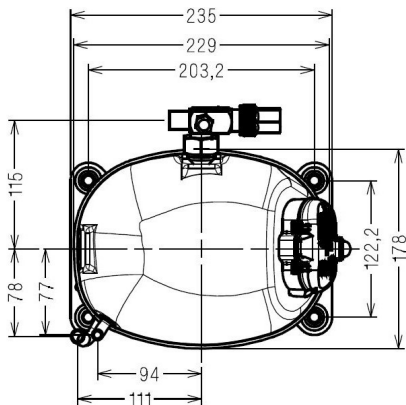
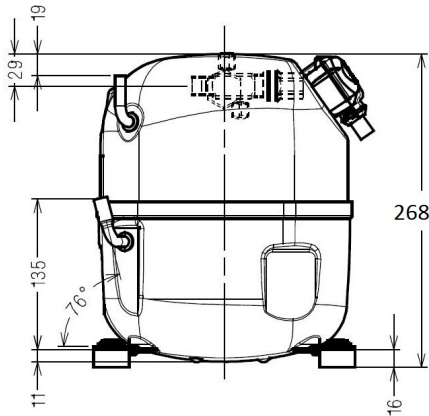
Low Temp. Commercial (BP)

220 - 240V 1~ 50 Hz

R452A / R404A / R448A / R449A

AJ2419Z-FZ1C

Conditions	Frequency	Nominal Cooling Capacity		Sound Power ISO3745 / ISO 3743-1
		Watts	BTU/h	
EN12900 / R452A	50 Hz	282	962	53 dBA
EN12900 / R404A	50 Hz	306	1045	53 dBA
EN12900 / R448A	50 Hz	239	814	53 dBA
EN12900 / R449A	50 Hz	239	814	53 dBA



* EN12900 : T°Cond. 40.0°C / T°Evap. -35.0°C / T°Return gas temp.. 20.0°C
T°Subcooling. 0.0K

Certificates :



Displacement (cc)	15,2
Net Weight (Kg)	19,4
Oil Quantity (cc)	475,0
Oil Type	Polyolester
Expansion Device	Capillary_Tube/Expansion_Valve
Cooling	Fan
Main Winding (Ohm)	3,2
Start Winding (Ohm)	11,1
Current	
RLA (A)	3,3
MCC (A)	5,6
LRA (A)	22
Electrical Equipment	CSIR
Overload	MST16APK
Time Check	7.5s - 14s / 13.1 A
Open Temp	105° C
Close Temp	61° C
Optional	T0781
Start Capacitor	88 µF / 330 V
Potential Relay	RVA3AH**
Pick Up	190/215V
Drop Out	40/105V
Optional	3ARR18A101B
Refrigerating connection for	
Suction Tube	12.7 (1/2")
Discharge Tube	6.35 (1/4")
Process Tube	6.35 (1/4")

Note : Tecumseh reserves the right to change information contained in this document without notification.



Tecumseh

CAJ2428Z-FZ	Tension FZ : 220 - 240V 1~ 50 Hz
--------------------	---

Les performances sont données dans les conditions EN12900 :	Gaz aspirés :	20.0 °C
Condition Dew	Sous refroidissement :	0.0 K
The performance data are in EN12900 conditions :	Return gas :	20.0 °C
Dew Condition	Subcooling :	0.0 K

50 Hz R452A									
N°1054									
4 T condensation	5 T évaporation	(°C)	-40	-35	-30	-25	-20	-15	-10
30	1 P frigorifique	(Watt)	257	371	513	687	896	1146	1440
	2 P absorbée	(W)	303	358	415	475	535	594	651
	3 I absorbée	(A)	2.63	2.73	2.87	3.05	3.28	3.55	3.86
40	1 P frigorifique	(Watt)	183	282	405	555	737	954	1212
	2 P absorbée	(W)	278	340	409	484	564	647	732
	3 I absorbée	(A)	2.56	2.70	2.88	3.10	3.36	3.65	3.99
50	1 P frigorifique	(Watt)		193	294	419	570	754	973
	2 P absorbée	(W)		308	383	467	561	661	768
	3 I absorbée	(A)		2.63	2.85	3.10	3.39	3.72	4.08
60	1 P frigorifique	(Watt)				286	406	553	732
	2 P absorbée	(W)				432	532	644	766
	3 I absorbée	(A)				3.06	3.38	3.73	4.12

50 Hz R404A									
N°124CS-FZ									
4 T condensation	5 T évaporation	(°C)	-40	-35	-30	-25	-20	-15	-10
30	1 P frigorifique	(Watt)	282	403	553	734	950	1204	1500
	2 P absorbée	(W)	325	384	446	508	570	630	685
	3 I absorbée	(A)	2.82	2.93	3.08	3.27	3.50	3.76	4.07
40	1 P frigorifique	(Watt)	202	306	434	589	773	991	1246
	2 P absorbée	(W)	303	368	441	519	602	686	771
	3 I absorbée	(A)	2.78	2.93	3.11	3.32	3.58	3.87	4.21
50	1 P frigorifique	(Watt)		210	315	443	595	776	989
	2 P absorbée	(W)		338	416	504	600	703	812
	3 I absorbée	(A)		2.88	3.09	3.34	3.63	3.95	4.31
60	1 P frigorifique	(Watt)			201	300	419	563	733
	2 P absorbée	(W)			377	468	572	688	814
	3 I absorbée	(A)			3.04	3.32	3.63	3.99	4.38

1 = cooling capacity 2 = power input 3 = current 4 = condensing temperature 5 = evaporating temperature

Nota : Tecumseh se réserve le droit de modifier les informations contenues dans ce document sans préavis.

Note : Tecumseh reserves the right to change information contained in this document without notification.

© 2023 Tecumseh Products Company
All rights reserved



Tecumseh

CAJ2428Z-FZ	Tension FZ : 220 - 240V 1~ 50 Hz
--------------------	---

Les performances sont données dans les conditions EN12900 :	Gaz aspirés :	20.0 °C
Condition Dew	Sous refroidissement :	0.0 K
The performance data are in EN12900 conditions :	Return gas :	20.0 °C
Dew Condition	Subcooling :	0.0 K

© 2023 Tecumseh Products Company
All rights reserved

50 Hz R448A (*)

N°2735

4 T condensation	5 T évaporation	(°C)	-35	-30	-25	-20	-15	-10
30	1 P frigorifique	(Watt)	314	453	625	835	1087	1386
	2 P absorbée	(W)	332	389	447	506	563	618
	3 I absorbée	(A)	2.53	2.69	2.88	3.10	3.36	3.67
40	1 P frigorifique	(Watt)	239	357	505	688	908	1171
	2 P absorbée	(W)	319	387	459	535	613	693
	3 I absorbée	(A)	2.54	2.72	2.94	3.18	3.46	3.78
50	1 P frigorifique	(Watt)	165	264	389	544	733	961
	2 P absorbée	(W)	292	365	447	535	630	730
	3 I absorbée	(A)	2.50	2.72	2.96	3.24	3.54	3.88
60	1 P frigorifique	(Watt)			282	410	568	761
	2 P absorbée	(W)			415	512	619	735
	3 I absorbée	(A)			2.94	3.25	3.59	3.96

50 Hz R449A (*)

N°1162

4 T condensation	5 T évaporation	(°C)	-35	-30	-25	-20	-15	-10
30	1 P frigorifique	(Watt)	314	453	625	835	1087	1386
	2 P absorbée	(W)	332	389	447	506	563	618
	3 I absorbée	(A)	2.53	2.69	2.88	3.10	3.36	3.67
40	1 P frigorifique	(Watt)	239	357	505	688	908	1171
	2 P absorbée	(W)	319	387	459	535	613	693
	3 I absorbée	(A)	2.54	2.72	2.94	3.18	3.46	3.78
50	1 P frigorifique	(Watt)	165	264	389	544	733	961
	2 P absorbée	(W)	292	365	447	535	630	730
	3 I absorbée	(A)	2.50	2.72	2.96	3.24	3.54	3.88
60	1 P frigorifique	(Watt)			282	410	568	761
	2 P absorbée	(W)			415	512	619	735
	3 I absorbée	(A)			2.94	3.25	3.59	3.96

1 = cooling capacity 2 = power input 3 = current 4 = condensing temperature 5 = evaporating temperature

(*) Veuillez vous référer strictement aux Recommandations d'Utilisation et Bulletins Marketing Tecumseh du fait de la température de reflux élevée pour les applications LBP.

(*) Due to very high discharge temperature especially on LBP conditions, please strictly refer to Tecumseh Guidelines & Marketing Bulletin when using this refrigerant.

Nota : Tecumseh se réserve le droit de modifier les informations contenues dans ce document sans préavis.

Note : Tecumseh reserves the right to change information contained in this document without notification.