

Compresseur / Compressor
Code tension / Voltage code : F

CAJ4452Y

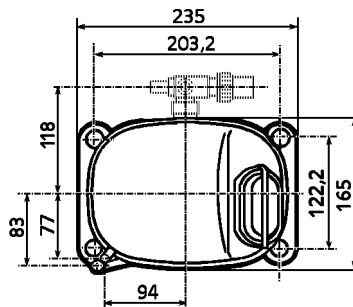
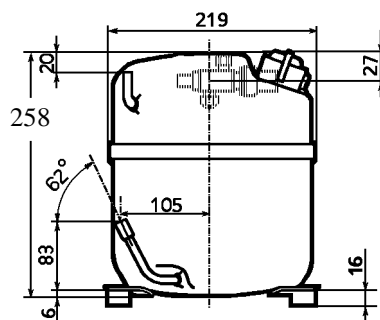
Froid commercial et industriel positif (HP)
Commercial & industrial application (HBP)

220-240V / 50Hz - 1~

R134a

N° 214CS-F - ind f

Conditions <i>Conditions</i>	fréquence <i>frequency</i>	Prod frigorifique nominale / <i>nominal refrigerating capacity</i>			Puis. sonore <i>Sound level</i>
		Watts	Kcal/h	BTU/h	
EN12900*	50 Hz	1166	1003	3976	ISO 3745 / ISO 3743-1
Cecomaf	50 Hz	1101			55 dBA



Cylindrée / *Displacement* : 15.2 cm³
Poids net / *Net weight* : 19.2 Kg
Charge en huile / *Oil charge* : 887 cm³
Type d'huile / *Oil type* : P.O.E /
Détente / *Expansion device* : Capillaire/Détendeur
Capillaire/Exp° valve

Refroidissement / *Cooling* : Ventilé / Forced

Résistance à 20° C / *Windings resistances at 20° C*

Phase princ. / *Main Winding* : 3.9 Ohms
aux. / *Auxiliary Winding* : 20.6 Ohms

Intensité / *Current*

nom. / *Rated current RLA* : 3.5 A
max. / *Max current* : 5.5 A
dém. / *Start current LRA* : 19.4 A

Ap. Electrique / *Electrical equipment* : CSIR

Protecteur / *Overload* : MRA38114

Temporisation / *Time Check* : 2.8s - 5.2s / 20 A
T° ouverture / *Opening temp.* : 105° C
fermeture / *Closing temp.* : 52° C
Option / *optional* : T0792

Relais Intensité / *Current relay* : MTRPH55

enclenchement / *Pick up* : 11A
déclenchement / *Drop out* : 9,35A
Option / *optional* : 3ARR18A44B

Condensateur dém. / *Start capacitor* : 64 µF / 250 V

* EN12900: T°cond.+50°C / T°évap. +5°C/ T°gas aspirés. +20°C /
Sous refroidissement. OK

* EN 12900 : Cond. T° +50°C / Evap. T° +5°C / Return gas T° +20°C /
Subcooling. OK

Pour conduites Ø ext / *For tubing O.D.*

Aspiration <i>Suction</i>	Refoulement <i>Discharge</i>	Charge <i>Process</i>
12.7 (1/2")	6.35 (1/4")	6.35 (1/4")

Les caractéristiques données dans cette fiche technique peuvent évoluer sans avis préalable, avec les améliorations que 'TECUMSEH EUROPE' entend toujours apporter à sa production.
'TECUMSEH EUROPE', in a constant endeavour to improve its products reserves the right to change any information contained in this leaflet without prior warning.



L'UNITE
HERMETIQUE



Tecumseh

CAJ4452Y	Tension F : 220 - 240V 1~ 50 Hz	R134a	N°214CS-F	Ind f
-----------------	---------------------------------	-------	-----------	-------

Les performances sont données dans les conditions EN 12900 :	Gaz aspirés :	20°C
	Sous refroidissement :	0°K
The performance data are in EN 12900 conditions :	Return gas :	20°C
	Subcooling :	0°K

50 Hz R134a											
4 T condensation	5 T évaporation	(°C)	-25	-20	-15	-10	-5	0	5	10	15
30	1 P frigorifique	(W)	320	454	616	812	1049	1332	1668	2060	2517
	2 P absorbée	(W)	269	306	338	367	392	414	432	447	460
	3 I absorbée	(A)	2.71	2.77	2.83	2.9	2.96	3.02	3.08	3.15	3.21
40	1 P frigorifique	(W)		357	504	678	885	1130	1419	1759	2154
	2 P absorbée	(W)		308	352	393	429	461	490	515	537
	3 I absorbée	(A)		2.76	2.86	2.97	3.08	3.19	3.3	3.41	3.53
50	1 P frigorifique	(W)			379	533	711	920	1166	1453	1789
	2 P absorbée	(W)			347	401	450	496	536	573	606
	3 I absorbée	(A)			2.82	2.98	3.13	3.29	3.45	3.61	3.77
60	1 P frigorifique	(W)				377	529	704	908	1146	1425
	2 P absorbée	(W)				386	451	511	566	617	663
	3 I absorbée	(A)				2.9	3.11	3.31	3.52	3.73	3.93

1 = refrigerating capacity 2 = watt input 3 = current 4 = condensing temperature 5 = evaporating temperature

Nota : Les caractéristiques données dans cette fiche technique peuvent évoluer sans avis préalable, avec les améliorations que "TECUMSEH EUROPE" entend toujours apporter à sa production.

Note : "TECUMSEH EUROPE", in a constant endeavour to improve its products reserves the right to change any information contained in this leaflet without prior warning.