

Compresseur / Compressor  
Code tension / Voltage code : F

CAJ4461Y

Froid commercial et industriel positif (HP)  
Commercial & industrial application (HBP)

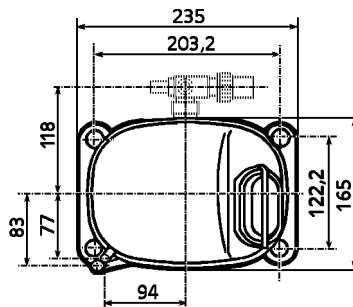
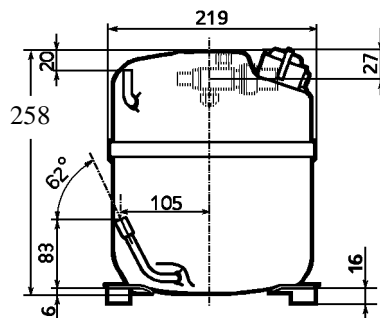
220-240V / 50Hz - 1~

R134a



N° 214ES-F - ind g

Conditions <i>Conditions</i>	fréquence <i>frequency</i>	Prod frigorifique nominale / <i>nominal refrigerating capacity</i>			Puis. sonore <i>Sound level</i>
		Watts	Kcal/h	BTU/h	
En12900*	50 Hz	1421	1222	4846	ISO 3745 / ISO 3743-1
Cecomaf	50 Hz	1352			54 dBA



Cylindrée / *Displacement* : 18.3 cm<sup>3</sup>  
 Poids net / *Net weight* : 18.9 Kg  
 Charge en huile / *Oil charge* : 887 cm<sup>3</sup>  
 Type d'huile / *Oil type* : P.O.E /  
 Détente / *Expansion device* : Capillaire/Détendeur  
 Capillary/Exp° valve

Refroidissement / *Cooling* : Ventilé / Forced

Résistance à 20° C / *Windings resistances at 20° C*

Phase princ. / *Main Winding* : 3.9 Ohms  
 aux. / *Auxiliary Winding* : 20.6 Ohms

Intensité / *Current*

nom. / *Rated current RLA* : 4 A  
 max. / *Max current* : 5.9 A  
 dém. / *Start current LRA* : 19 A

Ap. Electrique / *Electrical equipment* : CSIR

Protecteur / *Overload* :

MST24ALK  
 Temporisation / *Time Check* : 2.8s - 5.2s / 20.6 A  
 T° ouverture / *Opening temp.* : 105° C  
 fermeture / *Closing temp.* : 61° C  
 Option / *optional* : T0249

Relais Intensité / *Current relay* :

MTRPH55  
 enclenchement / *Pick up* : 11A  
 déclenchement / *Drop out* : 9,35A  
 Option / *optional* : 3ARR18A44B

Condensateur dém. / *Start capacitor* : 64 µF / 250 V

\* EN12900: T°cond.+50°C / T°évap. +5°C/ T°gas aspirés. +20°C /  
 Sous refroidissement. OK  
 \* EN 12900 : Cond. T° +50°C / Evap. T° +5°C / Return gas T° +20°C /  
 Subcooling. OK

Pour conduites Ø ext / *For tubing O.D.*

Aspiration <i>Suction</i>	Refoulement <i>Discharge</i>	Charge <i>Process</i>
12.7 (1/2")	6.35 (1/4")	6.35 (1/4")

Les caractéristiques données dans cette fiche technique peuvent évoluer sans avis préalable, avec les améliorations que 'TECUMSEH EUROPE' entend toujours apporter à sa production.  
 'TECUMSEH EUROPE', in a constant endeavour to improve its products reserves the right to change any information contained in this leaflet without prior warning.



<b>CAJ4461Y</b>	Tension F : 220 - 240V 1~ 50 Hz	R134a	N°214ES-F	Ind g
-----------------	---------------------------------	-------	-----------	-------

Les performances sont données dans les <b>conditions EN 12900</b> : Elles sont certifiées uniquement en 50 Hz	Gaz aspirés : 20°C Sous refroidissement : 0°K
The performance data are in <b>EN 12900 conditions</b> : They are only certified in 50 Hz	Return gas : 20°C Subcooling : 0°K

© Tecumseh Europe

<b>50 Hz R134a</b>											
4   T condensation	5   T évaporation	(°C)	<b>-25</b>	<b>-20</b>	<b>-15</b>	<b>-10</b>	<b>-5</b>	<b>0</b>	<b>5</b>	<b>10</b>	<b>15</b>
<b>30</b>	1   P frigorifique	(W)	406	554	739	968	1246	1580	1975	2440	2979
	2   P absorbée	(W)	304	346	385	422	455	485	511	534	554
	3   I absorbée	(A)	2.83	2.93	3.03	3.12	3.21	3.31	3.4	3.49	3.58
<b>40</b>	1   P frigorifique	(W)		468	629	827	1067	1356	1699	2103	2575
	2   P absorbée	(W)		360	410	458	503	545	585	621	655
	3   I absorbée	(A)		2.91	3.06	3.21	3.36	3.51	3.66	3.81	3.95
<b>50</b>	1   P frigorifique	(W)			519	686	888	1131	1421	1765	2169
	2   P absorbée	(W)			424	484	543	599	653	704	753
	3   I absorbée	(A)			3.08	3.29	3.49	3.7	3.9	4.11	4.31
<b>60</b>	1   P frigorifique	(W)				548	712	910	1147	1431	1767
	2   P absorbée	(W)				499	572	644	713	781	846
	3   I absorbée	(A)				3.35	3.61	3.88	4.14	4.4	4.66

1 = refrigerating capacity      2 = watt input      3 = current      4 = condensing temperature      5 = evaporating temperature

Nota : Les caractéristiques données dans cette fiche technique peuvent évoluer sans avis préalable, avec les améliorations que "TECUMSEH EUROPE" entend toujours apporter à sa production.

Note : "TECUMSEH EUROPE", in a constant endeavour to improve its products reserves the right to change any information contained in this leaflet without prior warning.