

Compresseur / Compressor
Code tension / Voltage code : F

CAJ4492Y

Froid commercial et industriel positif (HP)
Commercial & industrial application (HBP)

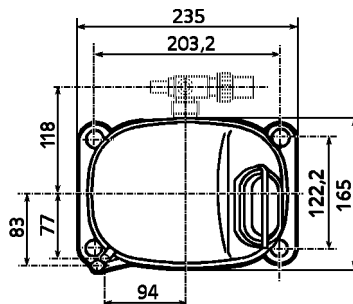
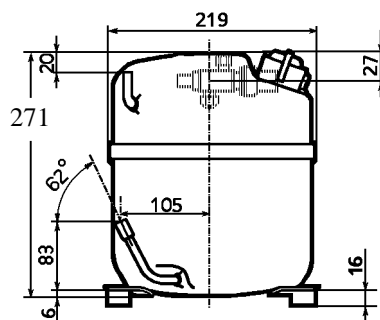
220-240V / 50Hz - 1~

R134a



N° 214LS-F - ind f

Conditions <i>Conditions</i>	fréquence <i>frequency</i>	Prod frigorifique nominale / <i>nominal refrigerating capacity</i>			Puis. sonore <i>Sound level</i>
		Watts	Kcal/h	BTU/h	
EN12900*	50 Hz	2108	1813	7188	ISO 3745 / ISO 3743-1
Cecomaf	50 Hz	2012			57 dBA



Cylindrée / *Displacement* : 25.95 cm³
 Poids net / *Net weight* : 20 Kg
 Charge en huile / *Oil charge* : 887 cm³
 Type d'huile / *Oil type* : P.O.E /
 Détente / *Expansion device* : Capillaire/Détendeur
 Capillary/Exp° valve

Refroidissement / *Cooling* : Ventilé / Forced

Résistance à 20° C / *Windings resistances at 20° C*

Phase princ. / *Main Winding* : 2.3 Ohms
 aux. / *Auxiliary Winding* : 14.2 Ohms

Intensité / *Current*

nom. / *Rated current RLA* : 5.6 A
 max. / *Max current* : 8.4 A
 dém. / *Start current LRA* : 27 A

Ap. Electrique / *Electrical equipment* : CSIR

Protecteur / *Overload* :

MST18AIN
 Temporisation / *Time Check* : 7.5s - 14s / 20.7 A
 T° ouverture / *Opening temp.* : 120° C
 fermeture / *Closing temp.* : 69° C
 Option / *optional* : T0750

Relais Intensité / *Current relay* :

MTRPH0033
 enclenchement / *Pick up* : 15,2A
 déclenchement / *Drop out* : 12,9A
 Option / *optional* : 3ARR18A98B

Condensateur dém. / *Start capacitor* : 64 µF / 330 V

EN 12900: T° cond.+50°C / T° évap. +5°C / T° gas aspirés. +20°C / Sous refroidissement. OK

* EN 12900 : Cond. T° +50°C / Evap. T° +5°C / Return gas T° +20°C / Subcooling. OK

Pour conduites Ø ext / *For tubing O.D.*

Aspiration <i>Suction</i>	Refolement <i>Discharge</i>	Charge <i>Process</i>
12.7 (1/2")	7.9 (5/16")	6.35 (1/4")

Les caractéristiques données dans cette fiche technique peuvent évoluer sans avis préalable, avec les améliorations que 'TECUMSEH EUROPE' entend toujours apporter à sa production.
 'TECUMSEH EUROPE', in a constant endeavour to improve its products reserves the right to change any information contained in this leaflet without prior warning.



Tecumseh

CAJ4492Y	Tension F : 220 - 240V 1~ 50 Hz	R134a	N°214LS-F	Ind f
-----------------	---------------------------------	-------	-----------	-------

Les performances sont données dans les conditions EN 12900 : Elles sont certifiées uniquement en 50 Hz	Gaz aspirés : 20°C Sous refroidissement : 0°K
The performance data are in EN 12900 conditions : They are only certified in 50 Hz	Return gas : 20°C Subcooling : 0°K

© Tecumseh Europe

50 Hz R134a											
4 T condensation	5 T évaporation	(°C)	-25	-20	-15	-10	-5	0	5	10	15
30	1 P frigorifique	(W)	592	828	1113	1455	1864	2348	2915	3574	4334
	2 P absorbée	(W)	415	479	536	588	636	680	723	764	804
	3 I absorbée	(A)	4.32	4.39	4.47	4.58	4.7	4.85	5.01	5.2	5.4
40	1 P frigorifique	(W)		664	925	1230	1590	2013	2507	3081	3744
	2 P absorbée	(W)		483	562	634	701	763	823	880	935
	3 I absorbée	(A)		4.37	4.53	4.71	4.91	5.13	5.37	5.62	5.9
50	1 P frigorifique	(W)			722	996	1313	1681	2108	2603	3174
	2 P absorbée	(W)			560	657	748	834	915	993	1068
	3 I absorbée	(A)			4.55	4.81	5.08	5.37	5.69	6.02	6.37
60	1 P frigorifique	(W)				748	1028	1346	1711	2133	2619
	2 P absorbée	(W)				652	772	886	994	1098	1198
	3 I absorbée	(A)				4.87	5.22	5.59	5.97	6.38	6.81

1 = refrigerating capacity 2 = watt input 3 = current 4 = condensing temperature 5 = evaporating temperature

Nota : Les caractéristiques données dans cette fiche technique peuvent évoluer sans avis préalable, avec les améliorations que "TECUMSEH EUROPE" entend toujours apporter à sa production.

Note : "TECUMSEH EUROPE", in a constant endeavour to improve its products reserves the right to change any information contained in this leaflet without prior warning.