

Compresseur / Compressor
Code tension / Voltage code : F

CAJ4511Y

Froid commercial et industriel positif (HP)
Commercial & industrial application (HBP)

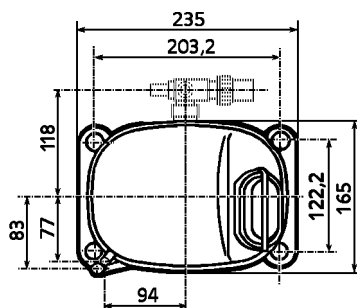
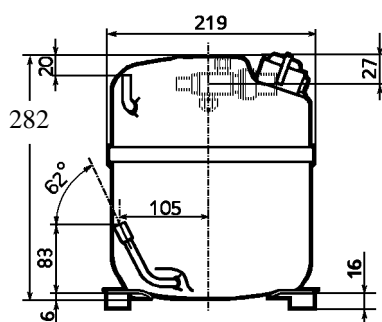
220-240V / 50Hz - 1~

R134a



N° 214QT-F - ind i

Conditions <i>Conditions</i>	fréquence <i>frequency</i>	Prod frigorifique nominale / <i>nominal refrigerating capacity</i>			Puis. sonore <i>Sound level</i>
		Watts	Kcal/h	BTU/h	
EN12900*	50 Hz	2714	2334	9255	ISO 3745 / ISO 3743-1
Cecomaf	50 Hz	2620			62 dBA



Cylindrée / *Displacement* : 32.7 cm³
Poids net / *Net weight* : 21.5 Kg
Charge en huile / *Oil charge* : 887 cm³
Type d'huile / *Oil type* : P.O.E /
Détente / *Expansion device* : Capillaire/Détendeur
Capillary/Exp° valve

Refroidissement / *Cooling* : Ventilé / *Forced*

Résistance à 20° C / *Windings resistances at 20° C*

Phase princ. / *Main Winding* : 2.9 Ohms
aux. / *Auxiliary Winding* : 8.8 Ohms

Intensité / *Current*

nom. / *Rated current RLA* : 5.1 A
max. / *Max current* : 8.6 A
dém. / *Start current LRA* : 30 A

Ap. Electrique / *Electrical equipment* : CSR

Protecteur / *Overload* : MRA38088
Temporisation / *Time check* : 2.8s - 5.2s / 27.5 A
T° ouverture / *Opening temp.* : 105° C
fermeture / *Closing temp.* : 57° C
Option / *optional* : T0419

Relais potentiel / *Potential relay* : RVA6M**
enclenchement / *Pick up* : 239/268V
déclenchement / *Drop out* : 60/135V
Option / *optional* : 3ARR3*4AA*

Condensateur dém. / *Start capacitor* : 88 µF / 330 V
Condensateur Perm. / *Run capacitor* : 15 µF / 400 V

* EN12900: T°cond.+50°C / T°évap. +5°C / T°gas aspirés. +20°C /
Sous refroidissement. OK

* EN 12900 : Cond. T° +50°C / Evap. T° +5°C / Return gas T° +20°C /
Subcooling. OK

Pour conduites Ø ext / *For tubing O.D.*

Aspiration <i>Suction</i>	Refoulement <i>Discharge</i>	Charge <i>Process</i>
15.9 (5/8")	7.9 (5/16")	6.35 (1/4")

Les caractéristiques données dans cette fiche technique peuvent évoluer sans avis préalable, avec les améliorations que 'TECUMSEH EUROPE' entend toujours apporter à sa production.
'TECUMSEH EUROPE', in a constant endeavour to improve its products reserves the right to change any information contained in this leaflet without prior warning.



CAJ4511Y	Tension F : 220 - 240V 1~ 50 Hz	R134a	N°214QT-F	Ind i
-----------------	---------------------------------	-------	-----------	-------

Les performances sont données dans les conditions EN 12900 : Elles sont certifiées uniquement en 50 Hz	Gaz aspirés : 20°C Sous refroidissement : 0°K
The performance data are in EN 12900 conditions : They are only certified in 50 Hz	Return gas : 20°C Subcooling : 0°K

© Tecumseh Europe

50 Hz R134a											
4 T condensation	5 T évaporation	(°C)	-25	-20	-15	-10	-5	0	5	10	15
30	1 P frigorifique	(W)	815	1116	1474	1899	2399	2985	3665	4448	5343
	2 P absorbée	(W)	491	565	632	696	759	826	901	987	1087
	3 I absorbée	(A)	2.33	2.64	2.94	3.24	3.53	3.83	4.13	4.42	4.71
40	1 P frigorifique	(W)		924	1252	1634	2079	2597	3196	3885	4674
	2 P absorbée	(W)		575	664	746	825	904	986	1076	1177
	3 I absorbée	(A)		2.64	3.03	3.42	3.81	4.2	4.58	4.97	5.35
50	1 P frigorifique	(W)			1014	1354	1744	2195	2714	3310	3994
	2 P absorbée	(W)			672	781	883	982	1081	1184	1294
	3 I absorbée	(A)			3.06	3.54	4.02	4.5	4.97	5.45	5.92
60	1 P frigorifique	(W)				1063	1400	1784	2223	2729	3308
	2 P absorbée	(W)				794	928	1055	1178	1302	1430
	3 I absorbée	(A)				3.6	4.17	4.74	5.3	5.87	6.43

1 = refrigerating capacity 2 = watt input 3 = current 4 = condensing temperature 5 = evaporating temperature

Nota : Les caractéristiques données dans cette fiche technique peuvent évoluer sans avis préalable, avec les améliorations que "TECUMSEH EUROPE" entend toujours apporter à sa production.

Note : "TECUMSEH EUROPE", in a constant endeavour to improve its products reserves the right to change any information contained in this leaflet without prior warning.