

Compresseur / Compressor
Code tension / Voltage code : G

CAJ4519T

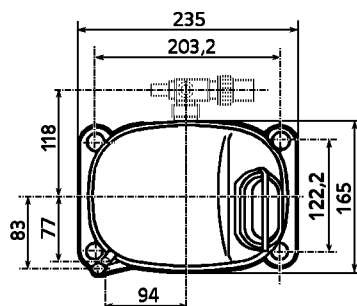
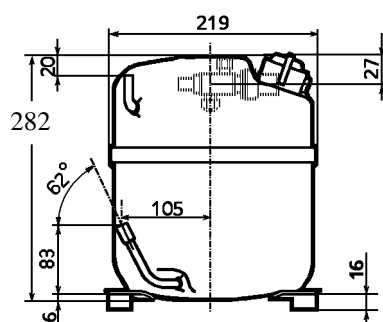
Froid commercial et industriel positif (HP)
Commercial & industrial application (HBP)

208-220V / 50Hz - 1~

R22

N° 234ST-G - ind b

Conditions <i>Conditions</i>	fréquence <i>frequency</i>	Prod frigorifique nominale / <i>nominal refrigerating capacity</i>			Puis. sonore <i>Sound level</i>
		Watts	Kcal/h	BTU/h	
Standard	50 Hz	4738	4075	16157	NF S 31-026/ISO 3743-1 70 dBA
Cecomaf	50 Hz	4021			



Cylindrée / *Displacement* : 34.45 cm³
 Poids net / *Net weight* : 24 Kg
 Charge en huile / *Oil charge* : 887 cm³
 Type d'huile / *Oil type* : Minérale / *Mineral*
 Détente / *Expansion device* : Capillaire/Détendeur
Capillary/Exp° valve
 Refroidissement / *Cooling* : Ventilé / *Forced*

Résistance à 20° C / *Windings resistances at 20° C*
 Phase princ. / *Main Winding* : 1.24 Ohms
 aux. / *Auxiliary Winding* : 5.3 Ohms

Intensité / *Current*
 nom. / *Rated current RLA* : 8.9 A
 max. / *Max current* : 12.9 A
 dém. / *Start current LRA* : 44 A

Ap. Electrique / *Electrical equipment* : CSR

Protecteur / *Overload* : MST00AHW
 Temporisation / *Time check* : 2.8s - 5.2s / 33.5 A
 T° ouverture / *Opening temp.* : 135° C
 fermeture / *Closing temp.* : 61° C
 Option / *optional* : T0478

Relais potentiel / *Potential relay* : RVA41**
 enclenchement / *Pick up* : 204/233V
 déclenchement / *Drop out* : 50/110V
 Option / *optional* : 3ARR3*6AU*

Condensateur dém. / *Start capacitor* : 100 µF / 260 V
 Condensateur Perm. / *Run capacitor* : 35 µF / 400 V

Pour conduites Æ ext / *For tubing O.D.*

Aspiration <i>Suction</i>	Refoulement <i>Discharge</i>	Charge <i>Process</i>
15.9 (5/8")	9.5 (3/8")	6.35 (1/4")

Les caractéristiques données dans cette fiche technique peuvent évoluer sans avis préalable, avec les améliorations que 'TECUMSEH EUROPE' entend toujours apporter à sa production.
 'TECUMSEH EUROPE', in a constant endeavour to improve its products reserves the right to change any information contained in this leaflet without prior warning.

CAJ4519T	Tension G : 208 - 220V 1~ 50 Hz	R22	N°234ST-G	Ind b
-----------------	--	------------	------------------	--------------

Les performances sont données dans les conditions Standard TE :	Surchauffe :	11°K
	Sous refroidissement :	8.3°K
The performance data are in Standard TE conditions :	Superheat :	11°K
	Subcooling :	8.3°K

© Tecumseh Europe

50 Hz R22											
4 T condensation	5 T évaporation	(°C)	-25	-20	-15	-10	-5	0	5	10	15
40	1 P frigorifique	(W)	1576	1996	2515	3130	3842	4652	5559	6564	7665
	2 P absorbée	(W)	1138	1228	1315	1401	1484	1566	1645	1723	1798
	3 I absorbée	(A)	5.37	5.85	6.3	6.73	7.14	7.53	7.89	8.23	8.55
50	1 P frigorifique	(W)		1553	2017	2568	3205	3928	4738	5634	6617
	2 P absorbée	(W)		1160	1303	1439	1569	1692	1807	1916	2018
	3 I absorbée	(A)		5.51	6.16	6.78	7.38	7.96	8.51	9.03	9.53
55	1 P frigorifique	(W)			1758	2279	2882	3565	4329	5174	6100
	2 P absorbée	(W)			1297	1460	1612	1756	1890	2015	2131
	3 I absorbée	(A)			6.1	6.82	7.51	8.18	8.82	9.43	10.02
60	1 P frigorifique	(W)			1496	1990	2559	3204	3925	4721	5593
	2 P absorbée	(W)			1290	1478	1654	1818	1971	2112	2241
	3 I absorbée	(A)			6.04	6.85	7.64	8.39	9.13	9.83	10.51

1 = refrigerating capacity 2 = watt input 3 = current 4 = condensing temperature 5 = evaporating temperature

Nota : Les caractéristiques données dans cette fiche technique peuvent évoluer sans avis préalable, avec les améliorations que "TECUMSEH EUROPE" entend toujours apporter à sa production.

Note : "TECUMSEH EUROPE", in a constant endeavour to improve its products reserves the right to change any information contained in this leaflet without prior warning.