

Compresseur / *Compressor*  
Code tension / *Voltage code* : F

# FH5542F

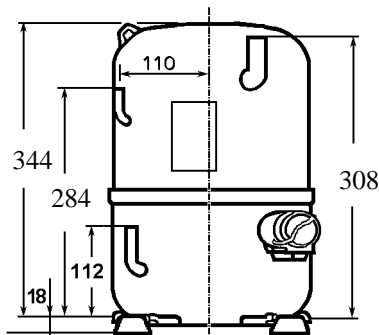
Conditionnement d'air  
*Air conditioning (A.C.)*

220-240V / 50Hz - 1~

R22

N° 335NG-F - ind a

Conditions <i>Conditions</i>	fréquence <i>frequency</i>	Prod frigorifique nominale / <i>nominal refrigerating capacity</i>			Puis. sonore <i>Sound level</i>
		Watts	Kcal/h	BTU/h	
Standard	50 Hz	9951	8558	33933	80 dBA
Cecomaf	50 Hz	8330			



<b>Cylindrée / <i>Displacement</i></b> :	74,15 cm <sup>3</sup>
<b>Poids net / <i>Net weight</i></b> :	33,3 Kg
<b>Charge en huile / <i>Oil charge</i></b> :	1625 cm <sup>3</sup>
<b>Type d'huile / <i>Oil type</i></b> :	Minérale / <i>Mineral</i>
<b>Détente / <i>Expansion device</i></b> :	Capillaire <i>Capillary</i>
<b>Refroidissement / <i>Cooling</i></b> :	Ventilé / <i>Forced</i>
<b>Résistance à 20° C / <i>Windings resistances at 20° C</i></b>	
Phase princ. / <i>Main Winding</i> :	0,58 Ohms
aux. / <i>Auxiliary Winding</i> :	3 Ohms
<b>Intensité / <i>Current</i></b>	
nom. / <i>Rated current RLA</i> :	17,6 A
max. / <i>Max current</i> :	26,6 A
dém. / <i>Start current LRA</i> :	99 A
<b>Ap. Electrique / <i>Electrical equipment</i></b> :	PSC,CSR
<b>Protecteur / <i>Overload</i></b> :	Interne / <i>Internal</i>
<b>Relais potentiel / <i>Potential relay</i></b> :	RVA6M**
enclenchement / <i>Pick up</i> :	239/268V
déclenchement / <i>Drop out</i> :	60/135V
Option / <i>optional</i> :	3ARR3*4AA*
<b>Condensateur dém. / <i>Start capacitor</i></b> :	100 µF / 330 V
<b>Condensateur Perm. / <i>Run capacitor</i></b> :	45 µF / 400 V

Pour conduites Ø ext / *For tubing O.D.*

Aspiration <i>Suction</i>	Refoulement <i>Discharge</i>	Charge <i>Process</i>
19 (3/4")	9,5 (3/8")	7,9 (5/16")



# FH5542F

Tension F - 220-240V 50Hz

R22

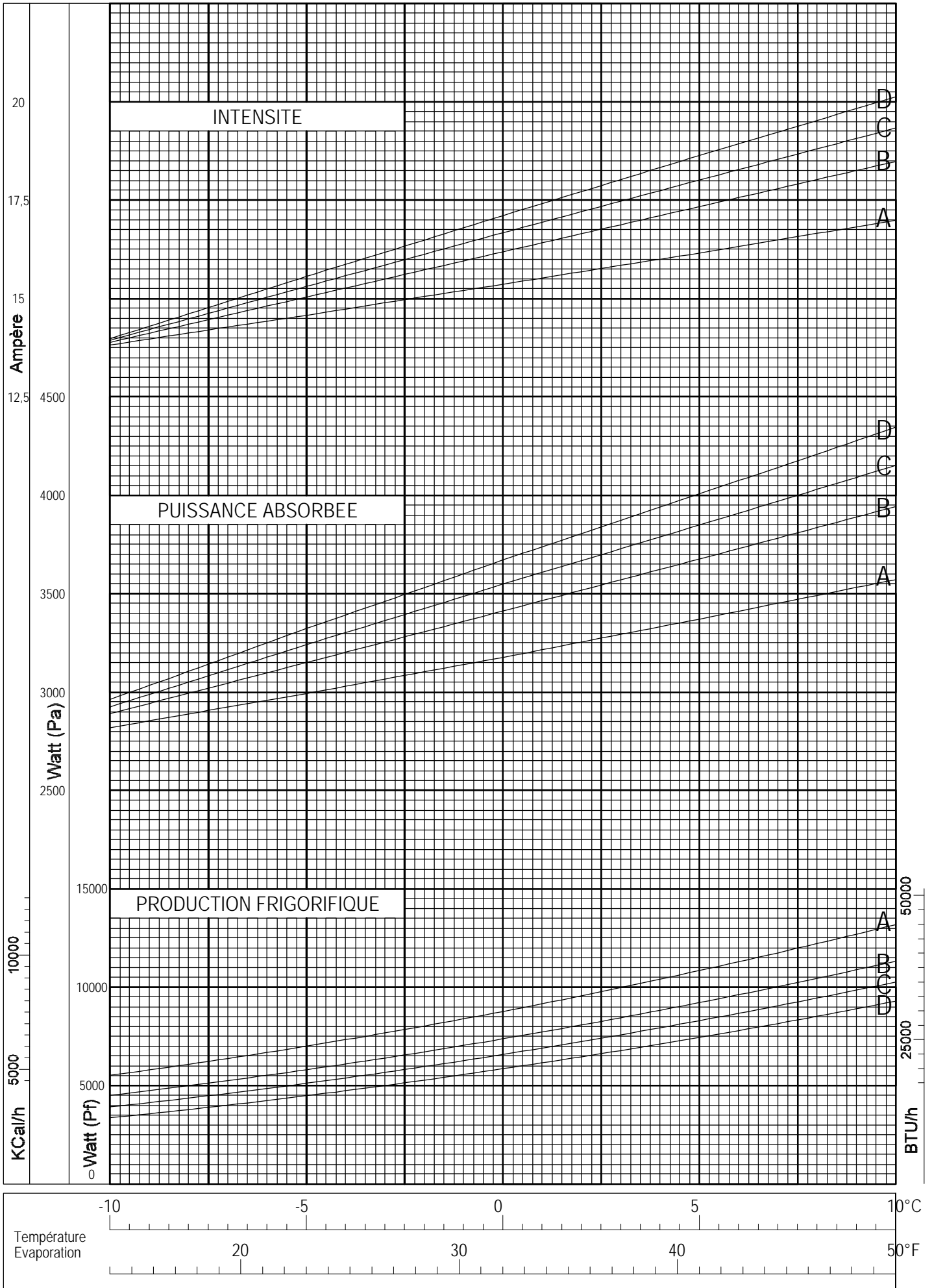
N° 335NG-F Ind a

Température ambiante : 35 °C  
Sous-refroidissement liquide : 8,5 K  
Sortie évap./gaz aspirés : 11 K

— : Courbes à 50 Hz

Température de condensation

A: 45 °C  
B: 54,5 °C  
C: 60 °C  
D: 65 °C



© Tecumseh Europe