

Compresseur / Compressor
Code tension / Voltage code : F

HGA2446Z

Froid commercial négatif (BP)
Low back pressure commercial application

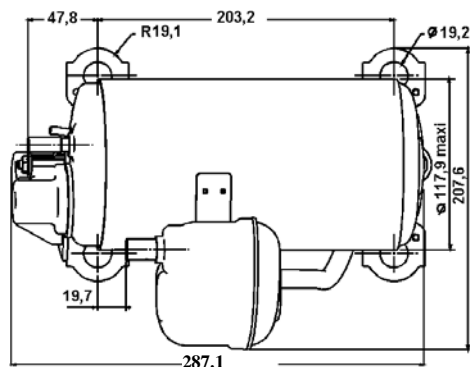
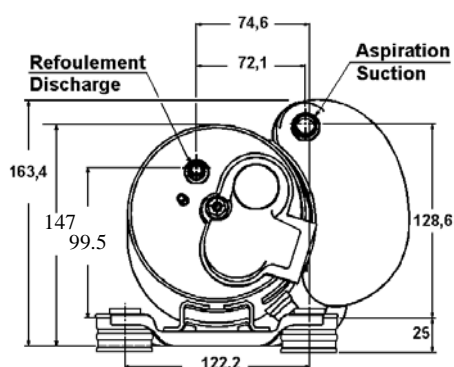
220-240V / 50Hz - 1~

R404A



N° 125WT-F - ind e

Conditions <i>Conditions</i>	fréquence <i>frequency</i>	Prod frigorifique nominale / <i>nominal refrigerating capacity</i>			Puis. sonore <i>Sound level</i>
		Watts	Kcal/h	BTU/h	
En12900*	50 Hz	582	501	1985	ISO 3745 / ISO 3743-1 65 dBA
Cecomaf	50 Hz	737			



Cylindrée / *Displacement* : 16.1 cm³
 Poids net / *Net weight* : 13.2 Kg
 Charge en huile / *Oil charge* : 290 cm³
 Type d'huile / *Oil type* : P.V.E. /
 Détente / *Expansion device* : Capillaire/Détendeur
 Capillaire/Exp° valve
 Refroidissement / *Cooling* : Ventilé / *Forced*

Résistance à 20° C / *Windings resistances at 20° C*
 Phase princ. / *Main Winding* : 4.4 Ohms
 aux. / *Auxiliary Winding* : 6.3 Ohms

Intensité / *Current*
 nom. / *Rated current RLA* : 3.2 A
 max. / *Max current* : 5.4 A
 dém. / *Start current LRA* : 22 A

Ap. Electrique / *Electrical equipment* : CSR

Protecteur / *Overload* : MSP24APW
 Temporisation / *Time check* : 2.8s - 5.2s / 19.8 A
 T° ouverture / *Opening temp.* : 135° C
 fermeture / *Closing temp.* : 61° C
 Option / *optional* : T0291

Relais potentiel / *Potential relay* : 3ARR3*6AV*
 enclenchement / *Pick up* : 223/252V
 déclenchement / *Drop out* : 60/121V
 Option / *optional* : RVA4L**

Condensateur dém. / *Start capacitor* : 100 µF / 330 V
 Condensateur Perm. / *Run capacitor* : 20 µF / 400 V

* EN12900: T°cond.+40°C / T°évap. -35°C / T°gas aspirés. +20°C /
 Sous refroidissement. OK
 * EN 12900 : Cond. T° +40°C / Evap. T° -35°C / Return gas T° +20°C /
 Subcooling. OK

Pour conduites Ø ext / *For tubing O.D.*

Aspiration <i>Suction</i>	Refoulement <i>Discharge</i>	Charge <i>Process</i>
12.7 (1/2")	7.9 (5/16")	

Les caractéristiques données dans cette fiche technique peuvent évoluer sans avis préalable, avec les améliorations que 'TECUMSEH EUROPE' entend toujours apporter à sa production.
 'TECUMSEH EUROPE', in a constant endeavour to improve its products reserves the right to change any information contained in this leaflet without prior warning.



HGA2446Z	Tension F : 220 - 240V 1~ 50 Hz	R404A	N°125WT-F	Ind e
-----------------	---------------------------------	-------	-----------	-------

Les performances sont données dans les conditions EN 12900 : Elles sont certifiées uniquement en 50 Hz	Gaz aspirés : 20°C Sous refroidissement : 0°K
The performance data are in EN 12900 conditions : They are only certified in 50 Hz	Return gas : 20°C Subcooling : 0°K

© Tecumseh Europe

50 Hz R404A									
4 T condensation	5 T évaporation	(°C)	-40	-35	-30	-25	-20	-15	-10
30	1 P frigorifique	(W)	511	657	834	1048	1301	1599	1944
	2 P absorbée	(W)	433	463	494	523	550	575	597
	3 I absorbée	(A)	1.97	2.09	2.22	2.34	2.46	2.58	2.71
40	1 P frigorifique	(W)	452	582	738	923	1142	1398	1696
	2 P absorbée	(W)	477	516	555	595	634	671	707
	3 I absorbée	(A)	2.16	2.33	2.5	2.67	2.84	3.01	3.18
50	1 P frigorifique	(W)		485	616	770	951	1163	1410
	2 P absorbée	(W)		570	618	668	719	769	818
	3 I absorbée	(A)		2.57	2.79	3.01	3.23	3.44	3.66
60	1 P frigorifique	(W)			472	591	731	896	1089
	2 P absorbée	(W)			685	745	808	871	934
	3 I absorbée	(A)			3.09	3.36	3.62	3.89	4.15
1 = refrigerating capacity 2 = watt input 3 = current 4 = condensing temperature 5 = evaporating temperature									

Nota : Les caractéristiques données dans cette fiche technique peuvent évoluer sans avis préalable, avec les améliorations que "TECUMSEH EUROPE" entend toujours apporter à sa production.

Note : "TECUMSEH EUROPE", in a constant endeavour to improve its products reserves the right to change any information contained in this leaflet without prior warning.