

ПРИЛОЖЕНИЯ

Перевод единиц

- Чтобы перевести холодопроизводительность в Ваттах при 50 Гц в: Btu/ч при 50 Гц, использовать повышающий коэффициент 3,41. Ккал/ч при 50 Гц, использовать повышающий коэффициент 0,86.
- Чтобы получить холодопроизводительность при 60 Гц, умножить ее значение при 50 Гц на 1,2.
- Приблизительное правило перевода для получения холодопроизводительности в л.с. в стандартной точке:

•Высокотемпературное и кондиционерное оборудование (T° исп.: + 7,2 °C; T° конд.: + 54,5 °C):

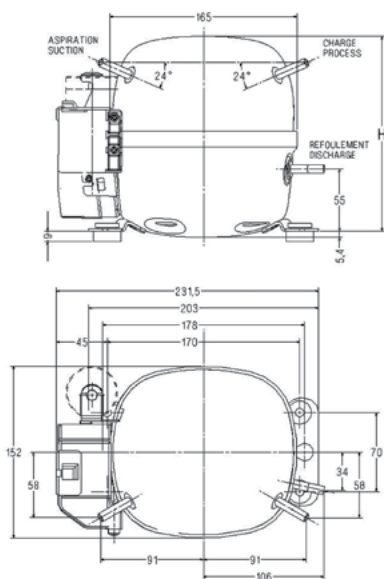
$$Q_o \text{ в л.с.} = \frac{\text{Холодопроизводительность при 60 Гц в Btu/ч}}{12\,000}$$

•Низкотемпературное оборудование (T° исп.: - 23,3 °C; T° конд.: + 54,5 °C):

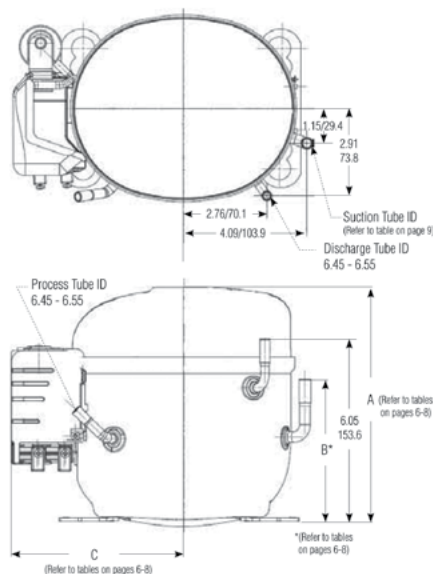
$$Q_o \text{ в л.с.} = \frac{\text{Холодопроизводительность при 60 Гц в Btu/ч}}{4\,000}$$

Чертежи

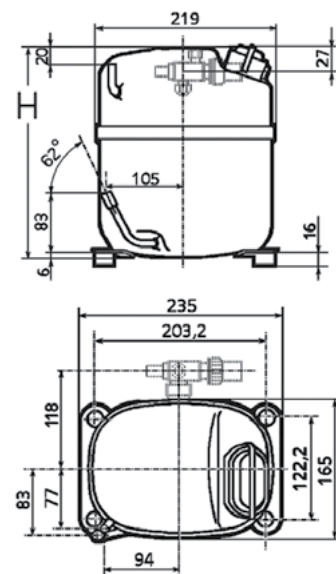
№ 1: TH



№ 2: AE

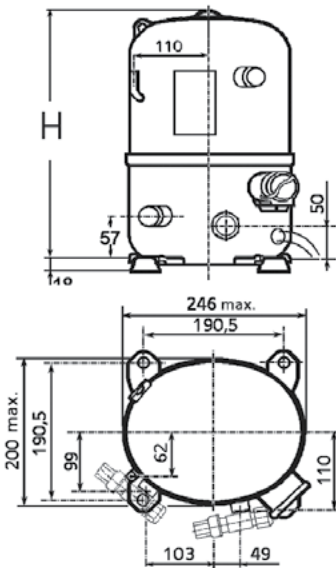


№ 3: AJ / CAJ / TAJ

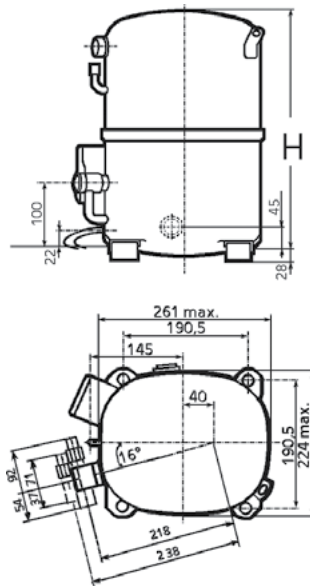


Чертежи

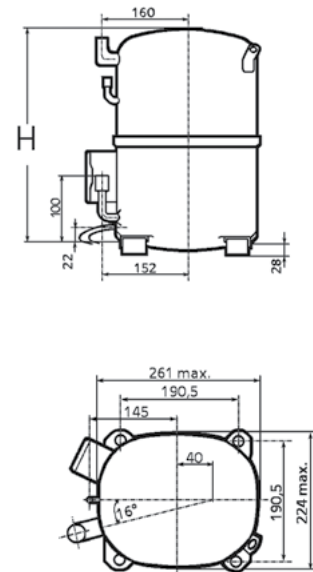
№ 4: FH /TFH



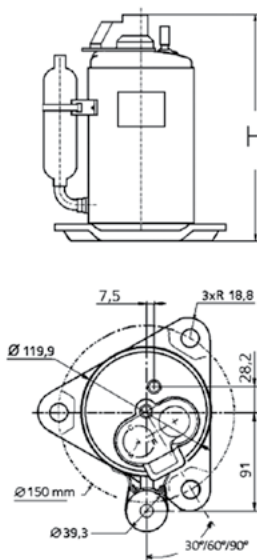
№ 5: AG/TAG



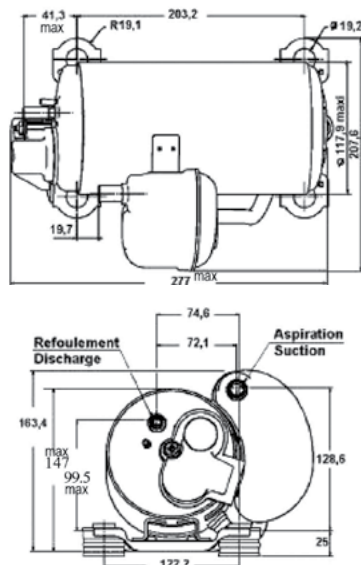
№ 5bis: AG/TAG



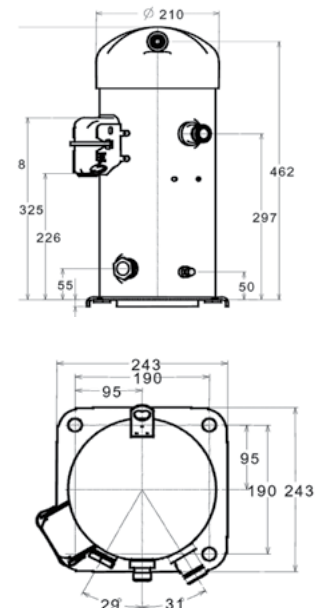
№ 6: RG



№ 7: HG



№ 8: VS

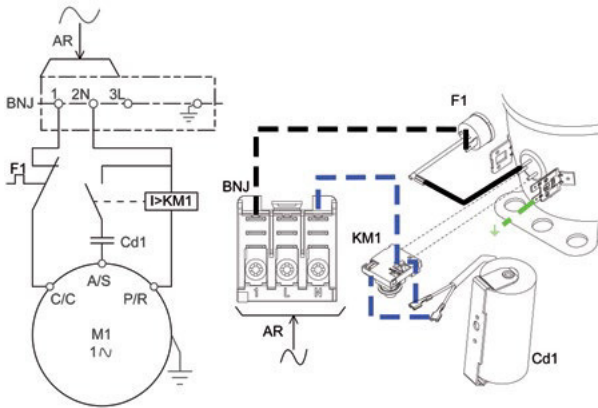


Техническую информацию можно найти на сайте www.tecumseh.com или в электронной программе подбора.

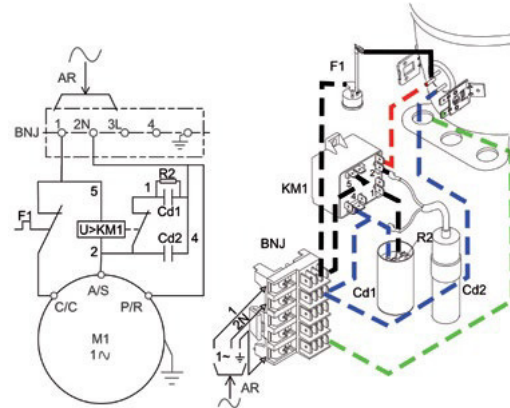
ПРИЛОЖЕНИЯ

Электрические схемы

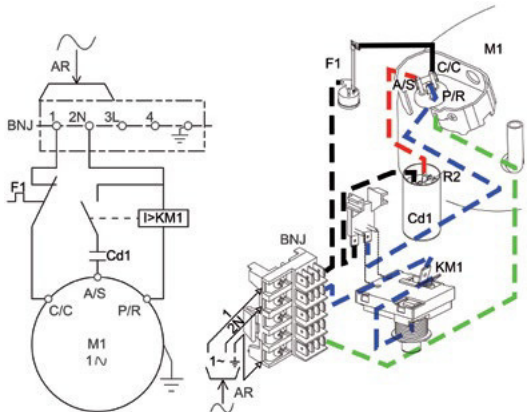
TH/AEZ/AE-CSIR



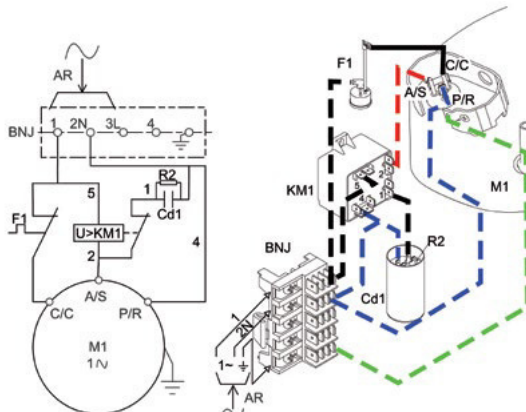
AEZ/AE-CSR



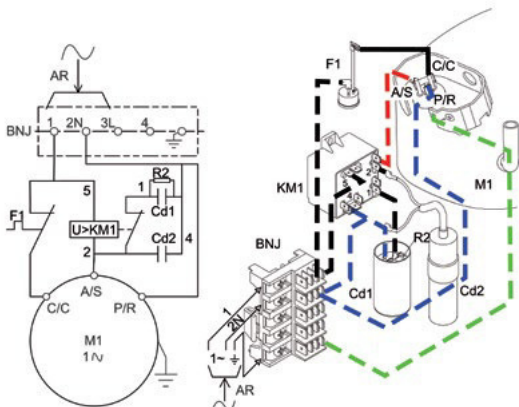
AJ-CSIR-RI



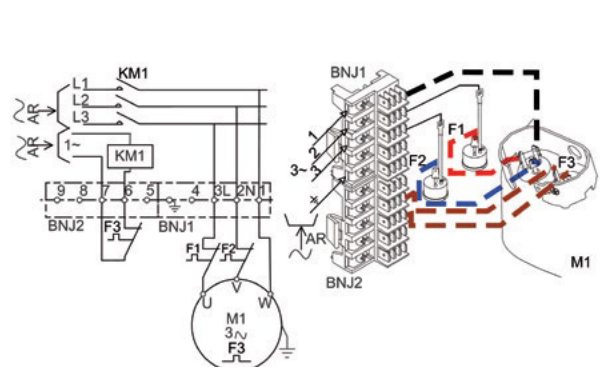
AJ-CSIR-RU



AJ-CSR

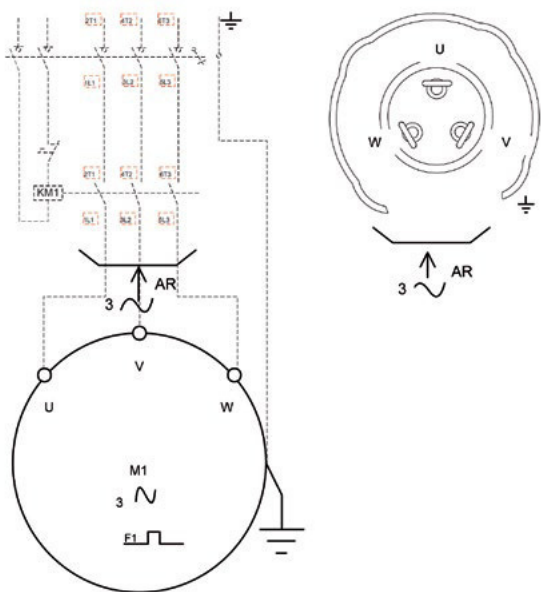


AJ-TRI

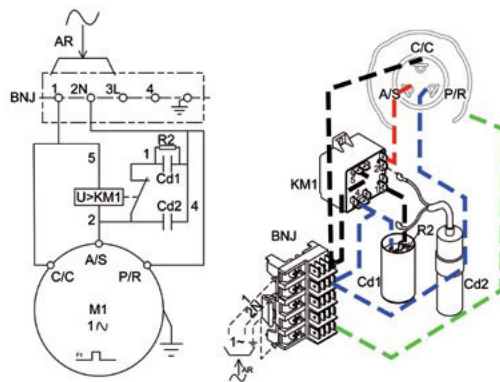


Техническую информацию можно найти на сайте www.tecumseh.com или в электронной программе подбора.

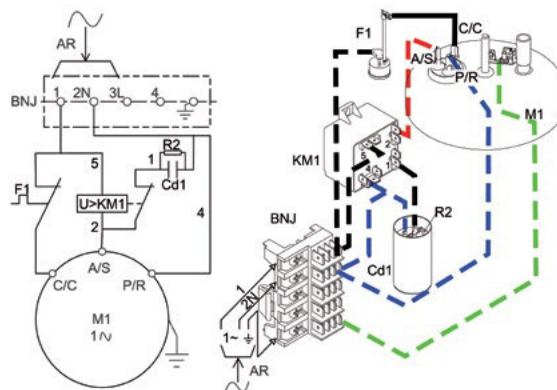
FH/AG/VS-TRI



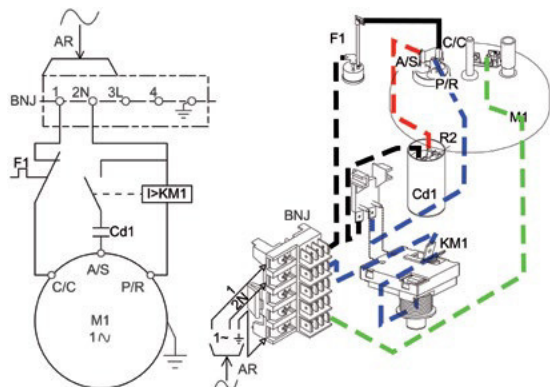
FH/AG/VS-CSR



CSIR-RU



CSIR-RI



CSR

