

Compresseur / *Compressor*  
Code tension / *Voltage code* : T

# TAG2522Z

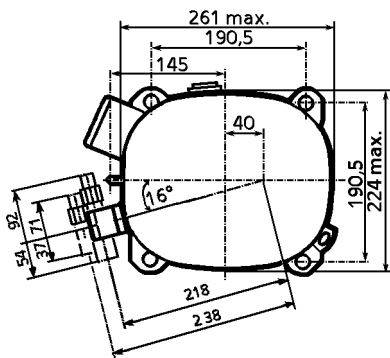
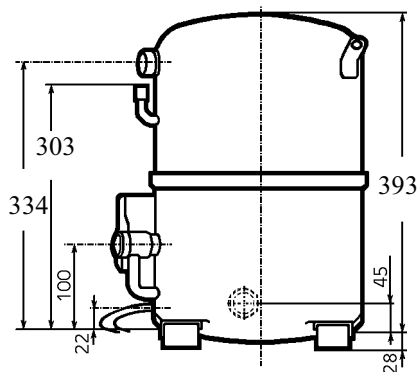
Froid commercial négatif (BP)  
*Low back pressure commercial application*

400-440V / 50-60Hz - 3~

## R404A

## N° 127LU-T - ind d

Conditions <i>Conditions</i>	fréquence <i>frequency</i>	Prod frigorifique nominale / <i>nominal refrigerating capacity</i>			Puis. sonore <i>Sound level</i>
		Watts	Kcal/h	BTU/h	
Standard	50 Hz	5514	4742	18803	ISO 3745 / ISO 3743-1  79 dBA
Standard	60 Hz	6433	5532	21937	
Cecomaf	50 Hz	3673			
Cecomaf	60 Hz	4288			



Cylindrée / *Displacement* : 134.8 cm<sup>3</sup>  
 Poids net / *Net weight* : 47 Kg  
 Charge en huile / *Oil charge* : 1960 cm<sup>3</sup>  
 Type d'huile / *Oil type* : P.O.E /  
 Détente / *Expansion device* : Capillaire/Détendeur  
*Capillary/Exp° valve*  
 Refroidissement / *Cooling* : Ventilé / *Forced*

Résistance à 20° C / *Windings resistances at 20° C*  
 Phases 1,2,3. / *Phase Nr 1,2,3* : 2.6 Ohms

Intensité / *Current*  
 nom. / *Rated current RLA* : 6.1 / 6.7 A  
 max. / *Max current* : 12.5 / 12.5 A  
 dém. / *Start current LRA* : 63 / 63 A

Ap. Electrique / *Electrical equipment* : TRI

Protecteur / *Overload* : Interne / *Internal*

Le compresseur est livré avec voyant d'huile et réchauffeur de carter.  
*Compressor is delivered with oil sight glass and crankcase heater.*

Pour conduites Ø ext / *For tubing O.D.*

Aspiration <i>Suction</i>	Refoulement <i>Discharge</i>	Charge <i>Process</i>
28.6 (1"1/8)	15.9 (5/8")	9.5 (3/8")

Les caractéristiques données dans cette fiche technique peuvent évoluer sans avis préalable, avec les améliorations que 'TECUMSEH EUROPE' entend toujours apporter à sa production.  
 'TECUMSEH EUROPE', in a constant endeavour to improve its products reserves the right to change any information contained in this leaflet without prior warning.

Les performances sont données dans les **conditions Standard TE** :      Gaz aspirés :                  32°C  
    Temp. liquide :              32°C

The performance data are in **Standard TE conditions** :                  Return gas :                  32°C  
    Liquid Temp. :              32°C

### 50 Hz R404A

4   T condensation	5   T évaporation	(°C)	<b>-40</b>	<b>-35</b>	<b>-30</b>	<b>-25</b>	<b>-20</b>	<b>-15</b>	<b>-10</b>
<b>40</b>	1   P frigorifique	(W)		3663	4749	6184	7968	10101	12584
	2   P absorbée	(W)		2725	3080	3484	3937	4438	4989
	3   I absorbée	(A)		4.82	5.38	6.05	6.82	7.7	8.68
<b>50</b>	1   P frigorifique	(W)			3938	5363	7096	9138	11488
	2   P absorbée	(W)			2851	3405	4000	4636	5312
	3   I absorbée	(A)			5.31	6.09	6.98	7.96	9.04
<b>55</b>	1   P frigorifique	(W)			3489	4918	6635	8639	10931
	2   P absorbée	(W)			2737	3367	4033	4735	5475
	3   I absorbée	(A)			5.27	6.11	7.05	8.09	9.22
<b>60</b>	1   P frigorifique	(W)				4480	6186	8160	10400
	2   P absorbée	(W)				3327	4063	4833	5635
	3   I absorbée	(A)				6.14	7.14	8.23	9.41

### 60 Hz R404A

4   T condensation	5   T évaporation	(°C)	<b>-40</b>	<b>-35</b>	<b>-30</b>	<b>-25</b>	<b>-20</b>	<b>-15</b>	<b>-10</b>
<b>40</b>	1   P frigorifique	(W)		4423	5593	7217	9295	11827	14814
	2   P absorbée	(W)		3270	3737	4276	4887	5569	6323
	3   I absorbée	(A)		4.71	5.38	6.22	7.23	8.42	9.78
<b>50</b>	1   P frigorifique	(W)			4633	6259	8281	10698	13510
	2   P absorbée	(W)			3460	4180	4966	5817	6735
	3   I absorbée	(A)			5.31	6.27	7.4	8.71	10.2
<b>55</b>	1   P frigorifique	(W)			4103	5741	7744	10114	12850
	2   P absorbée	(W)			3323	4133	5007	5943	6941
	3   I absorbée	(A)			5.27	6.29	7.48	8.85	10.4
<b>60</b>	1   P frigorifique	(W)				5230	7223	9552	12218
	2   P absorbée	(W)				4085	5045	6065	7145
	3   I absorbée	(A)				6.32	7.57	9	10.61

**1 = refrigerating capacity      2 = watt input      3 = current      4 = condensing temperature      5 = evaporating temperature**

**Nota : Les caractéristiques données dans cette fiche technique peuvent évoluer sans avis préalable, avec les améliorations que "TECUMSEH EUROPE" entend toujours apporter à sa production.**

**Note : "TECUMSEH EUROPE", in a constant endeavour to improve its products reserves the right to change any information contained in this leaflet without prior warning.**