



Tecumseh

Compressor Voltage Code : TZ

TAGD4614Z

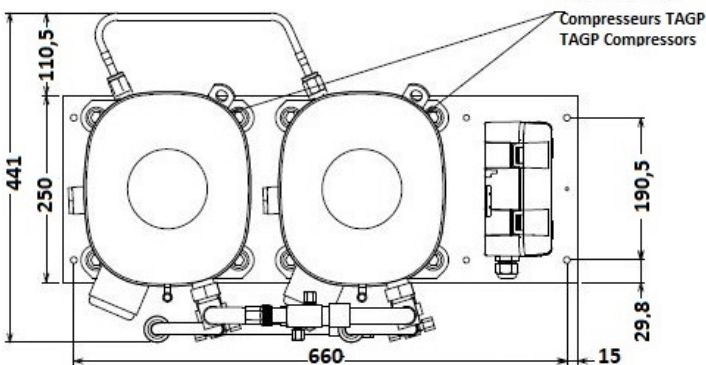
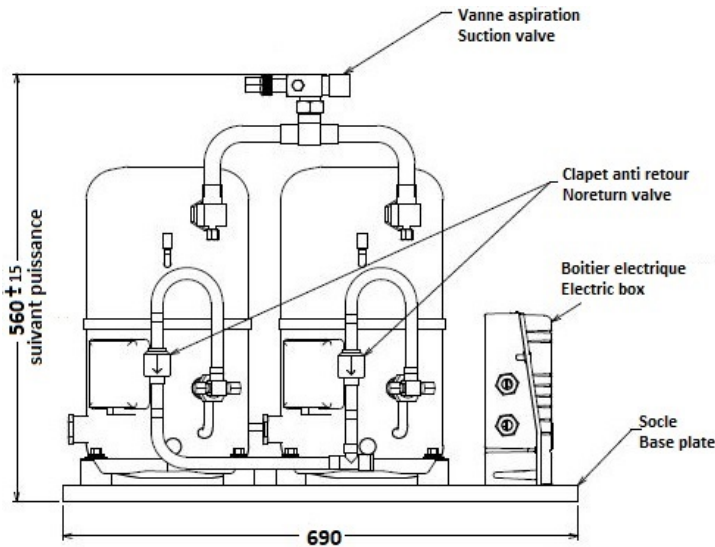
High Temp. Commercial (HP)

400V 3~ 50Hz / 440V 3~ 60 Hz

R452A / R404A / R448A / R449A

TAGD4614ZTZ

Conditions	Frequency	Nominal Cooling Capacity		Sound Power ISO3745 / ISO 3743-1
		Watts	BTU/h	
EN12900_HP / R452A	50 Hz / 60 Hz	28960 / 34959	98754 / 119210	84 dBA
EN12900_HP / R404A	50 Hz / 60 Hz	28887 / 34875	98506 / 118925	
EN12900_HP / R448A	50 Hz / 60 Hz	28991 / 34988	98860 / 119309	
EN12900_HP / R449A	50 Hz / 60 Hz	28991 / 34988	98860 / 119309	



Displacement (cc)	248,8
Net Weight (Kg)	103.0
Oil Quantity (cc)	3520.0
Oil Type	Polyolester
Expansion Device	Capillary_Tube/Expansion_Valve
Cooling	Fan
Main Winding (Ohm)	2.9
Current	
RLA (A)	20.6 21.6
MCC (A)	35.6 35
LRA (A)	112 116
Electrical Equipment	TRI
Overload	Interne
Refrigerating connection for	
Suction Tube	34.9 (1"3/8)
Discharge Tube	15.9 (5/8")
Process Tube	6.35 (1/4")

* EN12900_HP : T°Cond. 50.0°C / T°Evap. 5.0°C / T°Return gas temp.. 20.0°C
T°Subcooling. 0.0K

Certificates :



Note : Tecumseh reserves the right to change information contained in this document without notification.



Tecumseh

TAGD4614Z	Tension TZ : 400V 3~ 50Hz / 440V 3~ 60 Hz
------------------	--

Les performances sont données dans les **conditions EN12900_HP** :
 Condition Dew
 The performance data are in **EN12900_HP conditions** :
 Dew Condition

Gaz aspirés : 20.0 °C
 Sous refroidissement : 0.0 K
 Return gas : 20.0 °C
 Subcooling : 0.0 K

© 2023 Tecumseh Products Company
All rights reserved

50 Hz R452A

N°2152

4 T condensation	5 T évaporation	(°C)	-25	-20	-15	-10	-5	0	5	10	15
30	1 P frigorifique	(Watt)	10182	13582	17602	22338	27883	34331	41779	50321	60050
	2 P absorbée	(W)	5187	5966	6702	7435	8203	9046	10004	11115	12418
	3 I absorbée	(A)	9.51	10.6	11.6	12.6	13.6	14.6	15.7	16.7	17.7
40	1 P frigorifique	(Watt)		10645	14262	18459	23329	28967	35467	42926	51436
	2 P absorbée	(W)		6048	6992	7880	8751	9644	10599	11654	12850
	3 I absorbée	(A)		10.6	11.9	13.2	14.5	15.7	17.0	18.3	19.6
50	1 P frigorifique	(Watt)			10863	14486	18647	23440	28960	35302	42559
	2 P absorbée	(W)			7061	8217	9303	10359	11423	12536	13736
	3 I absorbée	(A)			11.9	13.5	15.1	16.6	18.2	19.7	21.3
60	1 P frigorifique	(Watt)				10451	13868	17782	22287	27477	33448
	2 P absorbée	(W)				8312	9726	11057	12344	13627	14944
	3 I absorbée	(A)				13.6	15.5	17.3	19.1	21.0	22.8

60 Hz R452A

N°2152

4 T condensation	5 T évaporation	(°C)	-25	-20	-15	-10	-5	0	5	10	15
30	1 P frigorifique	(Watt)	12479	16662	21773	27669	34204	41236	48619	56211	63866
	2 P absorbée	(W)	6442	7589	8682	9748	10814	11909	13059	14293	15639
	3 I absorbée	(A)	10.8	12.3	13.8	15.3	16.8	18.3	19.9	21.4	23.1
40	1 P frigorifique	(Watt)		13305	17683	22897	28802	35255	42111	49227	56459
	2 P absorbée	(W)		7639	8987	10262	11491	12701	13921	15178	16500
	3 I absorbée	(A)		12.3	14.0	15.8	17.6	19.4	21.2	23.0	24.9
50	1 P frigorifique	(Watt)			13677	18027	23120	28812	34959	41417	48043
	2 P absorbée	(W)			8940	10530	12028	13461	14857	16244	17649
	3 I absorbée	(A)			14.0	16.1	18.1	20.2	22.3	24.4	26.6
60	1 P frigorifique	(Watt)				12822	16920	21669	26925	32543	38381
	2 P absorbée	(W)				10311	12185	13948	15627	17251	18846
	3 I absorbée	(A)				16.1	18.4	20.8	23.2	25.6	28.0

1 = cooling capacity 2 = power input 3 = current 4 = condensing temperature 5 = evaporating temperature

Nota : Tecumseh se réserve le droit de modifier les informations contenues dans ce document sans préavis.

Note : Tecumseh reserves the right to change information contained in this document without notification.



Tecumseh

TAGD4614Z	Tension TZ : 400V 3~ 50Hz / 440V 3~ 60 Hz
------------------	--

Les performances sont données dans les conditions EN12900_HP :	Gaz aspirés :	20.0 °C
Condition Dew	Sous refroidissement :	0.0 K
The performance data are in EN12900_HP conditions :	Return gas :	20.0 °C
Dew Condition	Subcooling :	0.0 K

50 Hz R404A											
											N°227JX-T
4 T condensation	5 T évaporation	(°C)	-25	-20	-15	-10	-5	0	5	10	15
30	1 P frigorifique	(Watt)	10856	14318	18386	23149	28696	35115	42496	50927	60496
	2 P absorbée	(W)	5495	6294	7046	7791	8567	9415	10371	11477	12770
	3 I absorbée	(A)	10.1	11.1	12.2	13.2	14.2	15.2	16.2	17.2	18.2
40	1 P frigorifique	(Watt)	8031	11211	14851	19038	23862	29411	35774	43040	51297
	2 P absorbée	(W)	5348	6411	7372	8270	9146	10037	10983	12022	13195
	3 I absorbée	(A)	9.87	11.2	12.5	13.8	15.1	16.4	17.6	18.9	20.1
50	1 P frigorifique	(Watt)		8099	11278	14858	18927	23574	28887	34957	41870
	2 P absorbée	(W)		6201	7484	8649	9736	10784	11832	12918	14083
	3 I absorbée	(A)		11.1	12.6	14.2	15.8	17.3	18.8	20.3	21.8
60	1 P frigorifique	(Watt)			7714	10655	13937	17650	21883	26723	32261
	2 P absorbée	(W)			7254	8799	10210	11528	12790	14037	15306
	3 I absorbée	(A)			12.6	14.4	16.2	18.0	19.8	21.6	23.4

60 Hz R404A											
											N°227JX-T
4 T condensation	5 T évaporation	(°C)	-25	-20	-15	-10	-5	0	5	10	15
30	1 P frigorifique	(Watt)	13298	17574	22749	28673	35199	42176	49457	56893	64334
	2 P absorbée	(W)	6825	8007	9128	10215	11294	12393	13539	14759	16081
	3 I absorbée	(A)	11.4	12.9	14.5	16.0	17.5	19.1	20.6	22.2	23.7
40	1 P frigorifique	(Watt)	10554	14014	18417	23613	29455	35793	42479	49363	56298
	2 P absorbée	(W)	6608	8097	9475	10770	12008	13218	14425	15658	16943
	3 I absorbée	(A)	11.2	13.0	14.8	16.6	18.4	20.2	22.0	23.8	25.6
50	1 P frigorifique	(Watt)		10762	14206	18488	23460	28972	34875	41022	47263
	2 P absorbée	(W)		7732	9474	11083	12587	14013	15389	16741	18096
	3 I absorbée	(A)		12.8	14.9	16.9	19.0	21.0	23.1	25.2	27.2
60	1 P frigorifique	(Watt)			9903	13084	16998	21498	26433	31655	37016
	2 P absorbée	(W)			8886	10916	12792	14541	16191	17768	19300
	3 I absorbée	(A)			14.7	17.0	19.4	21.7	24.0	26.3	28.7

1 = cooling capacity 2 = power input 3 = current 4 = condensing temperature 5 = evaporating temperature

Nota : Tecumseh se réserve le droit de modifier les informations contenues dans ce document sans préavis.

Note : Tecumseh reserves the right to change information contained in this document without notification.

© 2023 Tecumseh Products Company
All rights reserved



Tecumseh

TAGD4614Z	Tension TZ : 400V 3~ 50Hz / 440V 3~ 60 Hz
------------------	--

Les performances sont données dans les conditions EN12900_HP :	Gaz aspirés :	20.0 °C
Condition Dew	Sous refroidissement :	0.0 K
The performance data are in EN12900_HP conditions :	Return gas :	20.0 °C
Dew Condition	Subcooling :	0.0 K

© 2023 Tecumseh Products Company
All rights reserved

50 Hz R448A (*)

N°2875

4 T condensation	5 T évaporation	(°C)	-25	-20	-15	-10	-5	0	5	10	15
30	1 P frigorifique	(Watt)	8973	12271	16193	20845	26332	32760	40233	48857	58737
	2 P absorbée	(W)	4838	5552	6243	6942	7682	8494	9412	10467	11692
	3 I absorbée	(A)	8.86	9.82	10.8	11.8	12.8	13.8	14.7	15.7	16.6
40	1 P frigorifique	(Watt)		9664	13219	17389	22278	27993	34638	42318	51140
	2 P absorbée	(W)		5680	6561	7400	8231	9085	9994	10991	12108
	3 I absorbée	(A)		9.92	11.1	12.4	13.6	14.8	16.1	17.3	18.4
50	1 P frigorifique	(Watt)			10220	13901	18186	23181	28991	35722	43478
	2 P absorbée	(W)			6669	7778	8828	9851	10880	11947	13084
	3 I absorbée	(A)			11.3	12.8	14.3	15.8	17.3	18.8	20.3
60	1 P frigorifique	(Watt)				10471	14145	18413	23382	29156	35841
	2 P absorbée	(W)				7894	9292	10612	11889	13155	14441
	3 I absorbée	(A)				12.9	14.8	16.6	18.4	20.2	22.0

60 Hz R448A (*)

N°2875

4 T condensation	5 T évaporation	(°C)	-25	-20	-15	-10	-5	0	5	10	15
30	1 P frigorifique	(Watt)	11005	15035	20017	25820	32309	39352	46816	54568	62474
	2 P absorbée	(W)	6007	7061	8086	9102	10128	11183	12287	13460	14721
	3 I absorbée	(A)	10.1	11.4	12.8	14.2	15.7	17.2	18.7	20.2	21.7
40	1 P frigorifique	(Watt)		12075	16383	21574	27517	34078	41125	48524	56142
	2 P absorbée	(W)		7174	8432	9637	10808	11965	13128	14316	15548
	3 I absorbée	(A)		11.5	13.1	14.8	16.5	18.2	20.0	21.7	23.5
50	1 P frigorifique	(Watt)			12858	17300	22558	28498	34988	41895	49086
	2 P absorbée	(W)			8444	9967	11412	12800	14149	15480	16811
	3 I absorbée	(A)			13.3	15.2	17.2	19.2	21.2	23.3	25.3
60	1 P frigorifique	(Watt)				12836	17268	22449	28243	34519	41144
	2 P absorbée	(W)				9793	11640	13387	15051	16653	18213
	3 I absorbée	(A)				15.3	17.6	20.0	22.3	24.7	27.1

1 = cooling capacity 2 = power input 3 = current 4 = condensing temperature 5 = evaporating temperature

(*) Veuillez vous référer strictement aux Recommandations d'Utilisation et Bulletins Marketing Tecumseh du fait de la température de reflux élevée pour les applications LBP.

(*) Due to very high discharge temperature especially on LBP conditions, please strictly refer to Tecumseh Guidelines & Marketing Bulletin when using this refrigerant.

Nota : Tecumseh se réserve le droit de modifier les informations contenues dans ce document sans préavis.

Note : Tecumseh reserves the right to change information contained in this document without notification.



Tecumseh

TAGD4614Z	Tension TZ : 400V 3~ 50Hz / 440V 3~ 60 Hz
------------------	--

Les performances sont données dans les **conditions EN12900_HP** :
 Condition Dew
 The performance data are in **EN12900_HP conditions** :
 Dew Condition

Gaz aspirés : 20.0 °C
 Sous refroidissement : 0.0 K
 Return gas : 20.0 °C
 Subcooling : 0.0 K

© 2023 Tecumseh Products Company
All rights reserved

50 Hz R449A (*)

N°2268

4 T condensation	5 T évaporation	(°C)	-25	-20	-15	-10	-5	0	5	10	15
30	1 P frigorifique	(Watt)	8973	12271	16193	20845	26332	32760	40233	48857	58737
	2 P absorbée	(W)	4838	5552	6243	6942	7682	8494	9412	10467	11692
	3 I absorbée	(A)	8.86	9.82	10.8	11.8	12.8	13.8	14.7	15.7	16.6
40	1 P frigorifique	(Watt)		9664	13219	17389	22278	27993	34638	42318	51140
	2 P absorbée	(W)		5680	6561	7400	8231	9085	9994	10991	12108
	3 I absorbée	(A)		9.92	11.1	12.4	13.6	14.8	16.1	17.3	18.4
50	1 P frigorifique	(Watt)			10220	13901	18186	23181	28991	35722	43478
	2 P absorbée	(W)			6669	7778	8828	9851	10880	11947	13084
	3 I absorbée	(A)			11.3	12.8	14.3	15.8	17.3	18.8	20.3
60	1 P frigorifique	(Watt)				10471	14145	18413	23382	29156	35841
	2 P absorbée	(W)				7894	9292	10612	11889	13155	14441
	3 I absorbée	(A)				12.9	14.8	16.6	18.4	20.2	22.0

60 Hz R449A (*)

N°2268

4 T condensation	5 T évaporation	(°C)	-25	-20	-15	-10	-5	0	5	10	15
30	1 P frigorifique	(Watt)	11005	15035	20017	25820	32309	39352	46816	54568	62474
	2 P absorbée	(W)	6007	7061	8086	9102	10128	11183	12287	13460	14721
	3 I absorbée	(A)	10.1	11.4	12.8	14.2	15.7	17.2	18.7	20.2	21.7
40	1 P frigorifique	(Watt)		12075	16382	21574	27517	34078	41125	48524	56142
	2 P absorbée	(W)		7174	8432	9637	10808	11965	13128	14316	15548
	3 I absorbée	(A)		11.5	13.1	14.8	16.5	18.2	20.0	21.7	23.5
50	1 P frigorifique	(Watt)			12858	17300	22558	28498	34988	41895	49086
	2 P absorbée	(W)			8444	9967	11412	12800	14149	15480	16811
	3 I absorbée	(A)			13.3	15.2	17.2	19.2	21.2	23.3	25.3
60	1 P frigorifique	(Watt)				12836	17268	22449	28243	34519	41144
	2 P absorbée	(W)				9793	11640	13387	15051	16653	18213
	3 I absorbée	(A)				15.3	17.6	20.0	22.3	24.7	27.1

1 = cooling capacity 2 = power input 3 = current 4 = condensing temperature 5 = evaporating temperature

(*) Veuillez vous référer strictement aux Recommandations d'Utilisation et Bulletins Marketing Tecumseh du fait de la température de reflux élevée pour les applications LBP.

(*) Due to very high discharge temperature especially on LBP conditions, please strictly refer to Tecumseh Guidelines & Marketing Bulletin when using this refrigerant.

Nota : Tecumseh se réserve le droit de modifier les informations contenues dans ce document sans préavis.

Note : Tecumseh reserves the right to change information contained in this document without notification.