

Compresseur / Compressor
Code tension / Voltage code : T

TAJ4517T

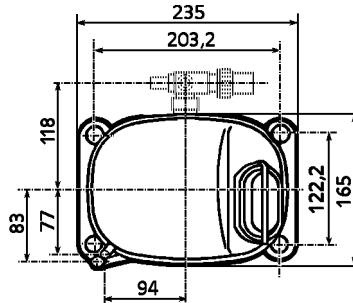
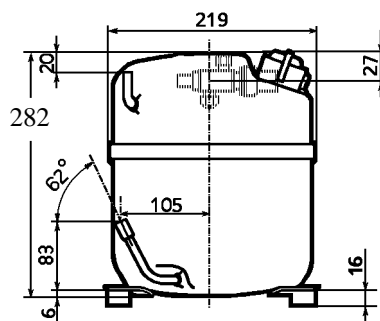
Froid commercial et industriel positif (HP)
Commercial & industrial application (HBP)

400-440V / 50-60Hz - 3~

R22

N° 234LU-T - ind b

Conditions <i>Conditions</i>	fréquence <i>frequency</i>	Prod frigorifique nominale / <i>nominal refrigerating capacity</i>			Puis. sonore <i>Sound level</i>
		Watts	Kcal/h	BTU/h	
Standard	50 Hz	3626	3118	12365	ISO 3745 / ISO 3743-1
Standard	60 Hz	4258	3662	14520	
Cecomaf	50 Hz	3190			70 dBA
Cecomaf	60 Hz	3757			



Cylindrée / *Displacement* : 25.95 cm³
 Poids net / *Net weight* : 20.2 Kg
 Charge en huile / *Oil charge* : 887 cm³
 Type d'huile / *Oil type* : Minérale / *Mineral*
 Détente / *Expansion device* : Capillaire/Détendeur
Capillary/Exp° valve
 Refroidissement / *Cooling* : Ventilé / *Forced*

Résistance à 20° C / *Windings resistances at 20° C*
 Phases 1,2,3. / *Phase Nr 1,2,3* : 11 Ohms

Intensité / *Current*
 nom. / *Rated current RLA* : 2.5 / 2.7 A
 max. / *Max current* : 3.7 / 3.7 A
 dém. / *Start current LRA* : 18 / 18 A

Ap. Electrique / *Electrical equipment* : TRI

Protecteur / *Overload* : Interne / *Internal*

2 Protecteurs Ext. / *Ext. Protectors* : MRT56AMN
 Temporisation / *Time check* : 7.5s - 14s / 10.2 A
 T° ouverture / *Opening temp.* : 120° C
 fermeture / *Closing temp.* : 69° C
 Option / *optional* : T0600

Pour conduites Ø ext / *For tubing O.D.*

Aspiration <i>Suction</i>	Refoulement <i>Discharge</i>	Charge <i>Process</i>
15.9 (5/8")	9.5 (3/8")	6.35 (1/4")

Les caractéristiques données dans cette fiche technique peuvent évoluer sans avis préalable, avec les améliorations que 'TECUMSEH EUROPE' entend toujours apporter à sa production.
 'TECUMSEH EUROPE', in a constant endeavour to improve its products reserves the right to change any information contained in this leaflet without prior warning.



L'UNITE
HERMETIQUE



Tecumseh

TAJ4517T	Tension T : 400V 3~ 50Hz / 440V 3~ 60 Hz	R22	N°234LU-T	Ind b
-----------------	---	------------	------------------	--------------

Les performances sont données dans les **conditions Standard TE** :
 Surchauffe : 11°K
 Sous refroidissement : 8.3°K

The performance data are in **Standard TE conditions** :
 Superheat : 11°K
 Subcooling : 8.3°K

50 Hz R22

4 T condensation	5 T évaporation	(°C)	-25	-20	-15	-10	-5	0	5	10	15
40	1 P frigorifique	(W)	884	1280	1743	2271	2864	3524	4249	5039	5896
	2 P absorbée	(W)	869	928	987	1046	1106	1165	1225	1285	1345
	3 I absorbée	(A)	1.97	1.99	2.02	2.05	2.09	2.14	2.19	2.25	2.31
50	1 P frigorifique	(W)		993	1399	1864	2390	2975	3621	4326	5092
	2 P absorbée	(W)		877	978	1075	1168	1259	1346	1429	1509
	3 I absorbée	(A)		1.89	1.97	2.07	2.16	2.26	2.36	2.46	2.57
55	1 P frigorifique	(W)			1218	1655	2149	2700	3308	3973	4696
	2 P absorbée	(W)			973	1089	1201	1306	1407	1502	1592
	3 I absorbée	(A)			1.95	2.08	2.2	2.32	2.45	2.57	2.7
60	1 P frigorifique	(W)			1036	1445	1909	2427	2999	3626	4307
	2 P absorbée	(W)			967	1103	1231	1353	1467	1575	1675
	3 I absorbée	(A)			1.94	2.08	2.23	2.38	2.53	2.68	2.83

60 Hz R22

4 T condensation	5 T évaporation	(°C)	-25	-20	-15	-10	-5	0	5	10	15
40	1 P frigorifique	(W)	1022	1524	2090	2722	3418	4179	5005	5896	6852
	2 P absorbée	(W)	1007	1105	1203	1298	1393	1486	1578	1668	1757
	3 I absorbée	(A)	1.71	1.83	1.94	2.05	2.16	2.26	2.36	2.46	2.55
50	1 P frigorifique	(W)		1179	1676	2234	2851	3528	4265	5061	5918
	2 P absorbée	(W)		1043	1191	1334	1472	1605	1733	1856	1973
	3 I absorbée	(A)		1.72	1.9	2.07	2.23	2.39	2.55	2.7	2.84
55	1 P frigorifique	(W)			1460	1983	2563	3201	3896	4648	5458
	2 P absorbée	(W)			1186	1353	1513	1666	1812	1951	2083
	3 I absorbée	(A)			1.88	2.08	2.27	2.46	2.64	2.82	2.99
60	1 P frigorifique	(W)			1240	1731	2276	2876	3531	4241	5006
	2 P absorbée	(W)			1179	1370	1552	1726	1890	2046	2192
	3 I absorbée	(A)			1.86	2.09	2.31	2.52	2.73	2.94	3.13

1 = refrigerating capacity 2 = watt input 3 = current 4 = condensing temperature 5 = evaporating temperature

Nota : Les caractéristiques données dans cette fiche technique peuvent évoluer sans avis préalable, avec les améliorations que "TECUMSEH EUROPE" entend toujours apporter à sa production.

Note : "TECUMSEH EUROPE", in a constant endeavour to improve its products reserves the right to change any information contained in this leaflet without prior warning.