

Compresseur / Compressor
Code tension / Voltage code : T

TAJ9510T

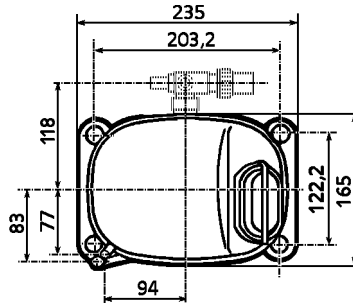
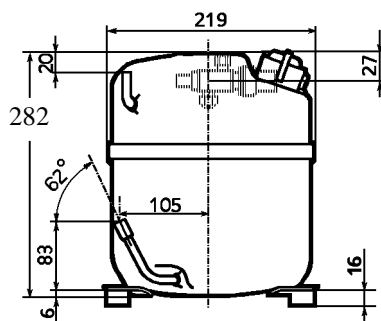
Froid commercial et industriel positif (MHP)
Commercial & industrial applications (MHBP)

400-440V / 50-60Hz - 3~

R22

N° 234EU-T - ind e

Conditions <i>Conditions</i>	fréquence <i>frequency</i>	Prod frigorifique nominale / <i>nominal refrigerating capacity</i>			Puis. sonore <i>Sound level</i>
		Watts	Kcal/h	BTU/h	
Standard	50 Hz	2509	2158	8556	ISO 3745 / ISO 3743-1
Standard	60 Hz	2948	2535	10053	
Cecomaf	50 Hz	2238			60 dBA
Cecomaf	60 Hz	2634			



Cylindrée / *Displacement* : 18.3 cm³
 Poids net / *Net weight* : 20.3 Kg
 Charge en huile / *Oil charge* : 887 cm³
 Type d'huile / *Oil type* : Alkylbenzène /
 Détente / *Expansion device* : Capillaire/Détendeur
Capillary/Exp° valve
 Refroidissement / *Cooling* : Ventilé / *Forced*

Résistance à 20° C / *Windings resistances at 20° C*
 Phases 1,2,3. / *Phase Nr 1,2,3* : 15.3 Ohms

Intensité / *Current*
 nom. / *Rated current RLA* : 1.8 / 2 A
 max. / *Max current* : 3.1 / 3.2 A
 dém. / *Start current LRA* : 13 / 15 A

Ap. Electrique / *Electrical equipment* : TRI

Protecteur / *Overload* : Interne / *Internal*

2 Protecteurs Ext. / *Ext. Protectors* : MRA38120
 Temporisation / *Time check* : 7.5s - 14s / 8.5 A
 T° ouverture / *Opening temp.* : 105° C
 fermeture / *Closing temp.* : 52° C
 Option / *optional* : T0795

Pour conduites Ø ext / *For tubing O.D.*

Aspiration <i>Suction</i>	Refoulement <i>Discharge</i>	Charge <i>Process</i>
15.9 (5/8")	7.9 (5/16")	6.35 (1/4")

Les caractéristiques données dans cette fiche technique peuvent évoluer sans avis préalable, avec les améliorations que 'TECUMSEH EUROPE' entend toujours apporter à sa production.
 'TECUMSEH EUROPE', in a constant endeavour to improve its products reserves the right to change any information contained in this leaflet without prior warning.



L'UNITE
HERMETIQUE



Tecumseh

