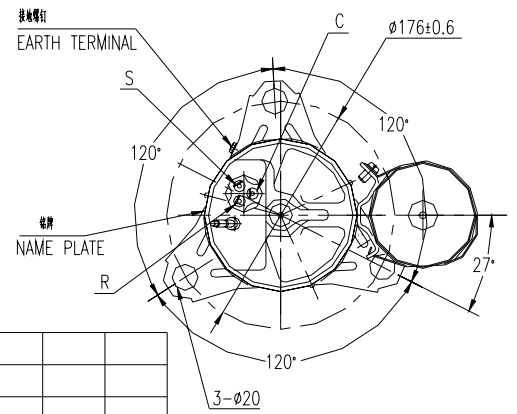
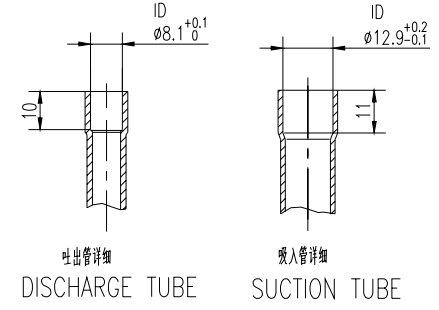
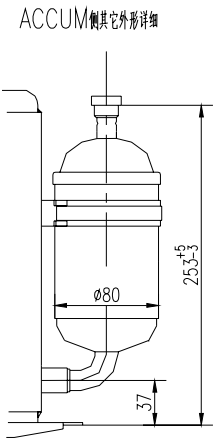
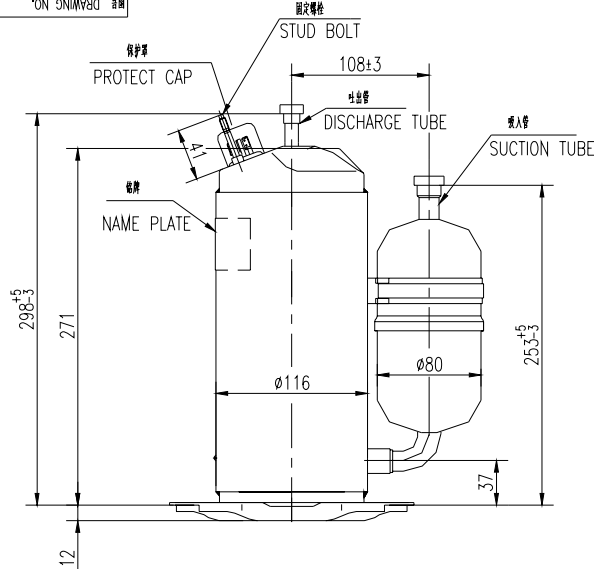


TOSHIBA

1K319024Gr
DRAWING NO. 备图



① PA145G1C-4FT1	09.02.18
PA140G1C-4FT1	08.11.11
PA130G1C-4FT1	08.11.11
机 种 名	年 月 日

①	2	71JD090278	袁 丰	09.02.18
标 记	次 数	更改文件号	签 字	日 期
MARK	NUM.	REV. NO.	MODIFIED BY	DATE

RoHS

设计 DESIGNED BY	陈业宇	工 艺 TECHNOLOGY		简称 ABBR.	DRAW EXTER	图号 DRAWING NO.	Gr 10
制图 DRAWN BY		标 准 化 STANDARD		材料 MATERIAL		名称 TITLE	外形图
校 对 CHECKED BY		审 定 APPROVED BY		图样标记 STAGE OF DRAWING	数量 WEIGHT	比例 SCALE	DRAW EXTER
审 核 AGREED BY		日 期 DATE		1 9			广东美芝制冷设备有限公司 GUANGDONG MEIZHI COMPRESSOR LTD
共 页 TOTAL PAGE				第 页 PAGE NO.			