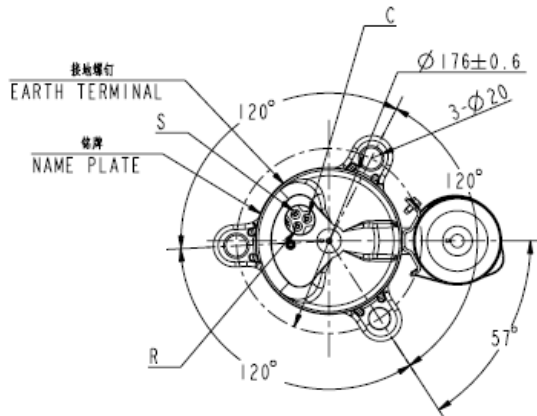
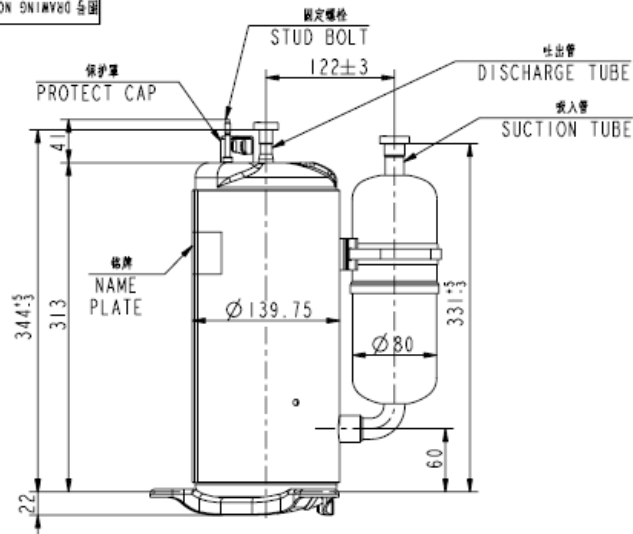
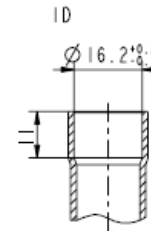
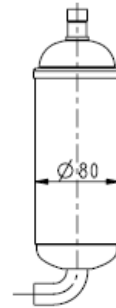


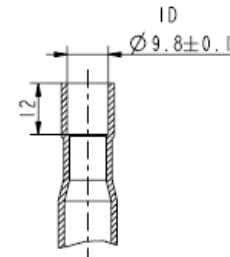
J901062CX1
ON 9N1MY90 全国



ACCUM制其他外形详细
ACCUM安装尺寸相同
储液器外形以实物为准



吸入管详细
SUCTION TUBE



吐出管详细
DISCHARGE TUBE

①	PA290G2CS-4MU1	10.10.25
①	PA270G2CS-4MU1	10.10.25
	PA290G2CS-4MUL	10.09.02
	PA280G2CS-4MUL	10.09.02
	PA270G2CS-4MUL	10.09.02
	机 种 名	年 月 日

①	2	71J0102306		10.10.25
标 记	处 数	更改文件号	签字	日期
MARK	NUM.	REV. NO.	MODIFIED BY	DATE

RoHS

设 计	张河英	工 艺	筒称 ABBR.	图号 DRAWING NO.
DESIGNED BY	张河英	TECHNOLOGY	DRAW EXTER	IK329010Gr
制 图		标 准 化	材 料 MATERIAL	名 称 TITLE
DRAWN BY		STANDARD		外形图
校 对		审 定	图样标记 STAGE OF DRAWING	重 量 WEIGHT
CHECKED BY		APPROVED BY		比 例 SCALE
审 核		日 期	1 9	1:4
AGREED BY		DATE	共 页 TOTAL PAGE	第 页 PAGE NO.

Gr	10
图号 DRAWING NO.	IK329010Gr
名称 TITLE	外形图
DRAW EXTER	
广东美芝制冷设备有限公司	
GUANGDONG MEIZHI COMPRESSOR LTD	