

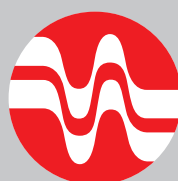
ADVANCED  
HEAT TRANSFER  
SOLUTIONS

# SHELL & TUBE CONDENSERS

WATER SYSTEM



CT



ONDA

## INFORMAZIONI TECNICHE

Le principali applicazioni dei condensatori a fascio tubiero CT sono la condensazione di gas frigoriferi negli impianti di condizionamento o refrigerazione e il recupero di calore.

I refrigeranti impiegabili sono gli HCFC, gli HFC, l'ammoniaca ed altri, purché compatibili con i materiali di costruzione e con le normative vigenti.

I condensatori a fascio tubiero CT hanno capacità termica, a condizioni standard, compresa tra circa 10 e 2000 kW per modelli a catalogo.

Quasi tutti i condensatori CT possono essere collegati sia per acqua di torre che per acqua di pozzo (Per maggiori informazioni vedere pag. 4-6).

I dati dimensionali contenuti in questo catalogo devono intendersi come indicativi in quanto soggetti a tolleranze di fabbricazione. Ci riserviamo di apportare modifiche a tali dati senza alcun preavviso.

## MATERIALI

La costruzione standard dei condensatori a fascio tubiero prevede l'utilizzo dei seguenti materiali:

- testate: ghisa o acciaio al carbonio
- piastre tubiere, mantello, setti di supporto e connessioni refrigerante: acciaio al carbonio
- tubi: rame

Altri materiali possono essere usati su richiesta (ACCIAIO INOX AISI 316L, CuNi 90/10, CuNi 70/30 ecc.) purché compatibili con le nostre capacità produttive (per materiali non standard e rese termiche contattare il nostro Ufficio Commerciale).

Tutti i condensatori sono equipaggiati di attacchi di servizio e per valvola di sicurezza, oltre a fori di sfiato aria e scarico acqua sulla testata posteriore.

Le connessioni lato refrigerante sono con attacco a saldare o del tipo Rotalock.

Connessioni flangiate su richiesta.

## REALIZZAZIONE DI PRODOTTI PERSONALIZZATI

### PROVE, NORMATIVE, LIMITI D'IMPIEGO

Tutti i condensatori sono sottoposti a prove di pressione ai valori e con le modalità previste dalle sotto citate omologazioni.

Il montaggio, l'installazione e/o la giunzione permanente di elementi e/o accessori devono essere conformi alle norme vigenti.

I requisiti essenziali di sicurezza dei condensatori, in quanto recipienti a pressione, sono garantiti dal rispetto della Direttiva 97/23/CE in fase di progettazione meccanica, di scelta ed uso dei materiali, di costruzione e di controllo, di prova a pressione e di documentazione finale. Sono inoltre disponibili condensatori in accordo alla normativa ASME; per tale richiesta contattare il nostro Ufficio Commerciale.

I limiti d'impiego di temperatura e pressione sono riassunti nella tabella seguente.

## TECHNICAL INFORMATION

The main applications of CT shell and tube condensers are condensation of refrigerant gas in the air conditioning and refrigeration plants and heat recovery.

Suitable refrigerants are HCFCs, HFCs, NH<sub>3</sub> and somemore, provided that they are compatible with the manufacturing materials and according to laws and/or regulations in force. In standard conditions CT shell & tube condensers shown in the brochure have an heat capacity range from about 10 to 2000 kW.

Almost each CT condenser can be connected both for tower or city water (For more details, see pages 4-6).

Dimensional data contained in this catalogue are to be intended as indicative taking into account manufacturing tolerances.

We reserve the right to apply changes to this catalogue without prior notice.

## MATERIALS

Standard type construction of the shell & tube condensers consists of:

- headers: cast-iron or carbon steel
- tubesheets, shell, baffles and refrigerant connections: carbon steel
- tubes: copper

Other materials compatible with our production facilities can be used on request, (STAINLESS STEEL AISI 316L, CuNi 90/10, CuNi 70/30, etc. – please contact our Sales Dept.).

All the condensers are provided with safety valve connection, auxiliary connections, air purge and water drainage on the rear cover.

Refrigerant side connections are soldering or Rotalock type. Flanged connections on request.

## CUSTOMIZED PRODUCTS DESIGN & MANUFACTURING

### TESTS, VESSEL CODES, WORKING LIMITS

Each condensers undergoes to a pressure test, by procedures according to the below mentioned certifications.

Assembling, installation and/or permanent joining of the accessories must be in compliance with Laws and/or Regulations in force.

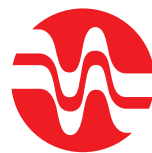
The essential safety requirements, being the condenser a pressure vessel, are in compliance with 97/23/EC Directive for materials, design, manufacturing, proof test and final documentation.

Condensers according to ASME code are also available; please contact our Sales Dept. for request.

Temperature and pressure design limits are shown in the table below.



	Temperatura di progetto Design temperature Min / Max [°C]	Pressione di progetto Design Pressure	
		Refrigerant	H <sub>2</sub> O
CE/GOST	- 10 ÷ 120	30	10 (16 on request)
RINA	- 10 ÷ 90	27	10



## New Onda generation

### CONSIGLI PER UNA CORRETTA SELEZIONE

Il fattore di sporcamento (f.f.) è un elemento fondamentale per il dimensionamento di un condensatore, quindi si suggerisce una scelta corretta del suo valore in base ai seguenti parametri:

- acqua di pozzo normale	f.f. = 0.000043 [m <sup>2</sup> K/W]
- acqua di torre trattata	f.f. = 0.000043 "
- acqua di fiume	f.f. = 0.000086 "
- acqua glicolata < 40%	f.f. = 0.000086 "
- acqua glicolata > 40%	f.f. = 0.000172 "

Si consiglia di mantenere la velocità dell'acqua all'interno dei tubi nell'intervallo compreso tra 1,2 e 2,8 m/s.

Allo scopo di evitare danni allo scambiatore in caso di basse temperature, si evidenziano i punti di congelamento delle soluzioni glicolate (di primarie marche), nelle varie percentuali. In caso di temperature di lavoro vicine a detti punti, aumentare opportunamente le percentuali di glicole indicate.

### ADVICE FOR A CORRECT SELECTION

The fouling factor (f.f.) is essential for a correct selection of condensers, therefore some useful parameters are below reported:

- normal city water	f.f. = 0.000043 [m <sup>2</sup> K/W]
- treated tower water	f.f. = 0.000043 "
- river water	f.f. = 0.000086 "
- glycol solutions < 40%	f.f. = 0.000086 "
- glycol solutions > 40%	f.f. = 0.000172 "

It is recommended to keep water velocity inside tubes between 1,2 and 2,8 m/s.

To avoid damages to the heat exchanger at low temperature, the freezing points of glycol mixtures (of primary brands), are shown. When working temperatures are close to the reported freezing points, the indicated percentage of glycol has to be increased.

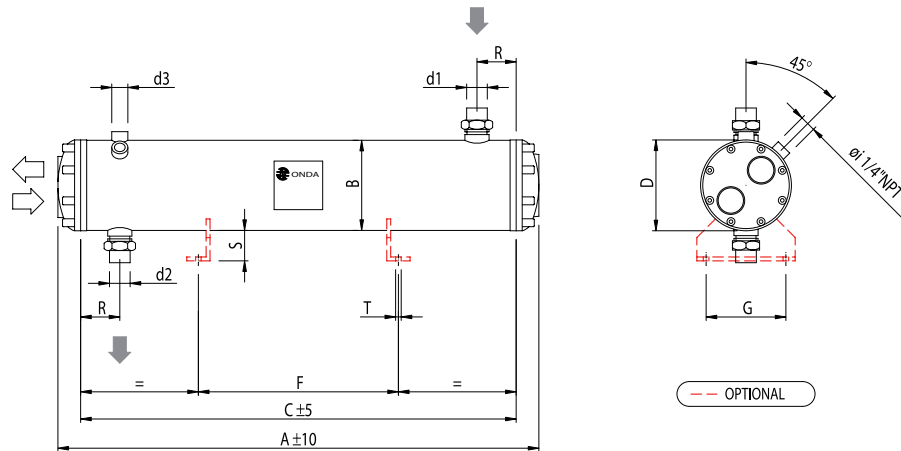
Punto di congelamento Freezing Point [°C]	Glicole Etilenico % in peso Ethylene Glycol % by weight	Glicole Propilenico % in peso Propylene Glycol % by weight
-5	14,0	15,2
-10	23,6	25,0
-15	30,5	33,0
-20	36,2	39,0
-25	41,1	44,0
-30	45,4	48,0
-35	49,3	51,0
-40	52,8	54,0

### LEGENDA / NOMENCLATURE

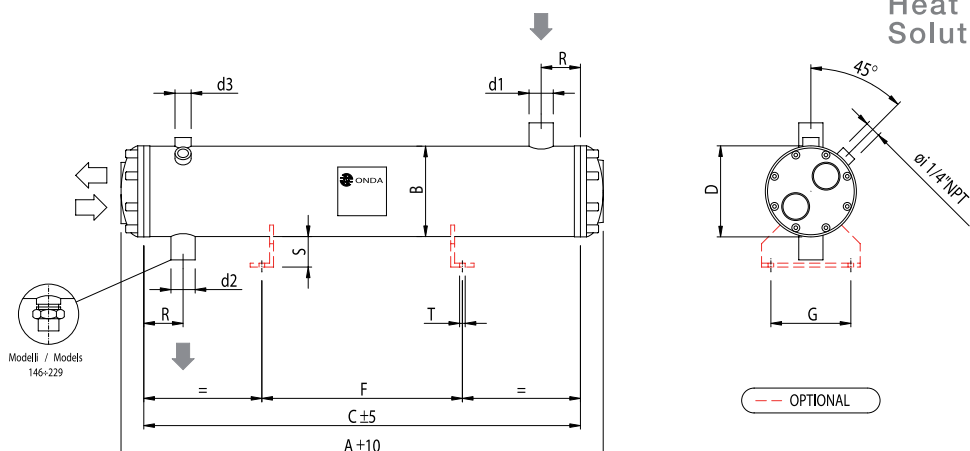
<b>OD</b>	Diametro esterno / Outside diameter
<b>ID</b>	Diametro interno / Inside diameter
<b>ODS</b>	Diametro esterno tubo a brasare / Outer soldering diameter
<b>FL</b>	Connessione flangiata / Flange connection
<b>RTLK</b>	Connessione Rotalock / Rotalock connection
<b>NPT</b>	Filettatura americana conica per tubi / American Standard Taper pipe threads
<b>G</b>	Filettatura ISO 228/1 di tubazioni per accoppiamento non a tenuta sul filetto ISO 228/1 pipe threads where pressure-tight joints are not made on the threads



# SHELL & TUBE CONDENSERS



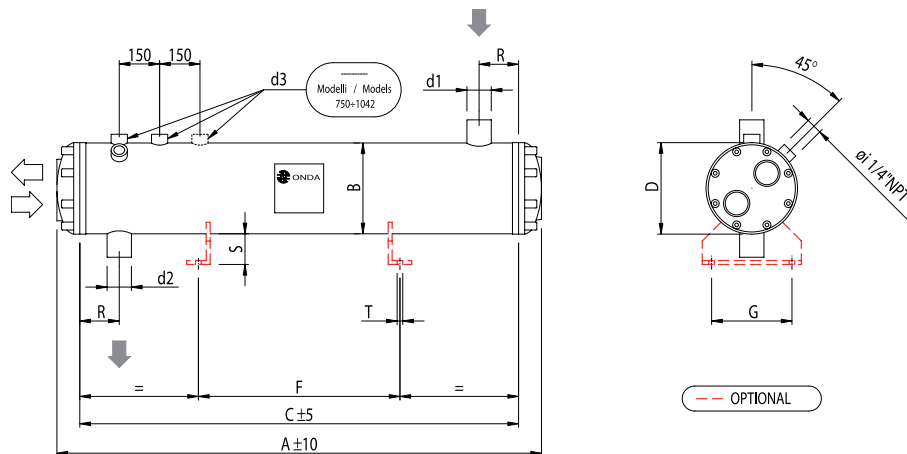
MODELLO / MODEL	CT	10	21	31	42	52	63	83	104	125
ACQUA DI TORRE / TOWER WATER										
Potenza / Capacity	kW / Tons (RT)	10 / 2,8	21 / 6,0	31 / 8,8	42 / 11,9	52 / 14,8	63 / 17,9	83 / 23,6	104 / 29,6	125 / 35,5
Portata / Flow rate	m <sup>3</sup> / h	1,7	3,6	5,4	7,3	9,0	10,9	14,4	18,0	21,6
DP / Pressure drop	kPa	48,0	55,0	52,0	53,0	52,0	53,0	45,0	45,0	45,0
Portata Max / Max Flow Rate	m <sup>3</sup> / h	2,2	4,4	6,5	8,7	10,9	13,0	17,5	21,8	26,2
Passi / Passes	n	4			4			2		
ACQUA DI POZZO / CITY WATER										
Potenza / Capacity	kW / Tons (RT)	non disponib.	21 / 6,0	non disponib.	42 / 11,9	non disponib.	63 / 17,9	83 / 23,6	104 / 29,6	125 / 35,5
Portata / Flow rate	m <sup>3</sup> / h		1,2		2,4		3,6	4,8	6,0	7,2
DP / Pressure drop	kPa	not available	42,0	not available	42,0	not available	42,0	36,0	36,0	36,0
Portata Max / Max Flow Rate	m <sup>3</sup> / h		2,2		4,4		6,5	8,7	10,9	13,1
Passi / Passes	n	8	8	8	8	8	8	4	4	4
Volume lato refrigerante / Refrigerant side volume	[L]	12,2	11,1	16,1	15,1	14,0	12,9	30,7	28,5	26,2
Volume lato acqua	[L]	1,3	2,2	3,4	4,3	5,2	6,0	7,7	9,5	11,2
Dimensioni / Dimensions [mm]	A	1115			1115			2115		
	B	141			168			168		
	C	1000			1000			2000		
	D	170			170			170		
	F	650			650			1500		
	G	160			160			160		
	R	100			100			100		
	T	56			58			58		
Peso / Weight	kg	31	34	42	44	47	49	76	82	87
Connessioni refrigerante / Refrigerant connections	d1	RTLK 1" ODS 16			RTLK 1" ¼ ODS 22			RTLK 1" ¾ ODS 35		
	d2	RTLK 1" ODS 14			RTLK 1" ¼ ODS 18			RTLK 1" ¾ ODS 28		
	d3	½" NPT			½" NPT			½" NPT		
Connessioni acqua / Water connections	Per posizioni e tipologia vedere tabella pag. 8 / See table on page 8 for position and type									
Dati nominali / Nominal data	Refrigerante / Refrigerant R 407C						Acqua di torre / Tower Water		Acqua di pozzo / City Water	
	Temp. entrata acqua / Inlet water temperature						+30 °C		+15 °C	
	Temp. uscita acqua / Outlet water temperature						+35 °C		+30 °C	
	Temp. di condensazione / Cond. temp. Bubble						+40 °C		+33,5 °C	
	Sottoraffreddamento / Subcooling						+3 °C			
Fattore di sporcamento / Fouling factor						0,00043 m <sup>2</sup> K/W				



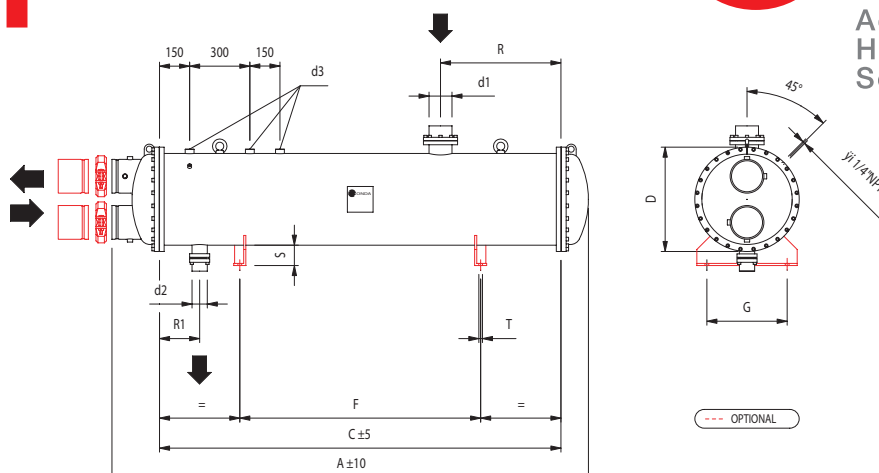
MODELLO / MODEL	CT	146	167	188	208	229	292	354	417	458	
ACQUA DI TORRE / TOWER WATER											
Potenza / Capacity	kW	146	167	188	208	229	292	354	417	458	
	Tons (RT)	41,5	47,5	53,5	59,1	65,1	83,0	100,7	118,6	130,2	
Portata / Flow rate	m <sup>3</sup> / h	25,3	28,9	32,5	36,0	40,0	50,6	61,3	72,2	79,3	
DP / Pressure drop	kPa	45,0	45,0	45,0	45,0	45,0	45,0	45,0	45,0	45,0	
Portata Max / Max Flow Rate	m <sup>3</sup> / h	30,5	34,9	39,2	43,6	48,0	61,0	74,0	87,2	96,0	
Passi / Passes	n	2				2		2			
ACQUA DI POZZO / CITY WATER											
Potenza / Capacity	kW	146	167	188	208	229	292	354	417	458	
	Tons (RT)	41,5	47,5	53,5	59,1	65,1	83,0	100,7	118,6	130,2	
Portata / Flow rate	m <sup>3</sup> / h	8,4	9,6	10,8	12,0	13,1	16,8	20,3	24,0	26,3	
DP / Pressure drop	kPa	36	36	36	36	36	36	36	36	36	
Portata Max / Max Flow Rate	m <sup>3</sup> / h	15,3	17,4	19,6	21,8	24,0	30,5	37,0	43,6	48,0	
Passi / Passes	n	4				4		4			
Volume lato refrigerante / Refrigerant side volume	[L]	37,6	35,3	33,1	30,9	44,2	76,7	70,0	63,4	59,0	
Volume lato acqua / Water side volume		13,4	15,1	16,9	18,6	20,9	28,0	33,2	38,3	41,8	
Dimensioni / Dimensions [mm]	A	2115				2115		2145			
	B	194				219		273			
	C	2000				2000		2000			
	D	220				220		275			
	F	1500				1500		1500			
	G	220				220		280			
	R	100				100		100			
	T	66				68		88			
		12				12		14			
Peso / Weight	kg	91	96	101	106	116	158	173	187	196	
Connessioni refrigerante / Refrigerant connections	d1	ODS 42					ODS 54				
	d2	RTLK 1" 3/4 ODS 35					ODS 42				
	d3	1" NPT					1" NPT				
Connessioni acqua / Water connections	Per posizioni e tipologia vedere tabella pag. 8 See table on page 8 for position and type										
Dati nominali / Nominal data	Refrigerante / Refrigerant R 407C						Acqua di torre / Tower Water		Acqua di pozzo / City Water		
	Temp. entrata acqua / Inlet water temperature						+30 °C		+15 °C		
	Temp. uscita acqua / Outlet water temperature						+35 °C		+30 °C		
	Temp. di condensazione / Cond. temp. Bubble						+40 °C		+33,5 °C		
	Sottoraffreddamento / Subcooling								+3 °C		
Fattore di sporcamento / Fouling factor								0,000043		m <sup>2</sup> K / W	



# SHELL & TUBE CONDENSERS



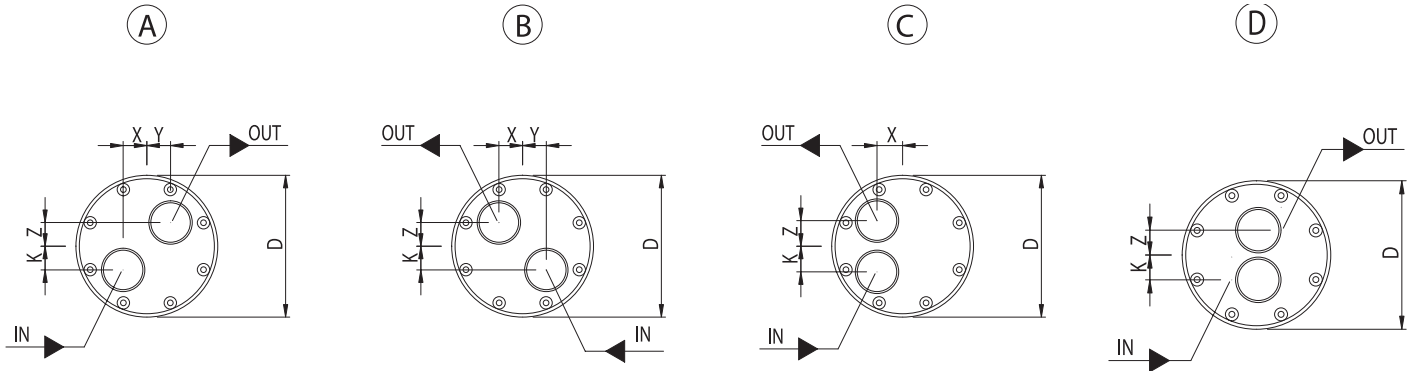
MODELLO / MODEL	CT	542	604	656	750	854	959	1042
ACQUA DI TORRE / TOWER WATER								
Potenza / Capacity	kW	542	604	656	750	854	959	1042
	Tons (RT)	154,1	171,7	186,5	213,2	242,8	272,7	296,3
Portata / Flow rate	m <sup>3</sup> / h	93,8	104,5	113,6	129,8	147,8	166,0	180,3
DP / Pressure drop	kPa	45,0	45,0	45,0	45,0	45,0	45,0	45,0
Portata Max / Max Flow Rate	m <sup>3</sup> / h	113,4	126,4	137,4	157,0	178,8	200,6	218,0
Passi / Passes	n	2			2			
ACQUA DI POZZO / CITY WATER								
Potenza / Capacity	kW	542	604	656	750	854	959	1042
	Tons (RT)	154,1	171,7	186,5	213,2	242,8	272,7	296,3
Portata / Flow rate	m <sup>3</sup> / h	31,1	34,7	37,7	43,1	49,1	55,1	59,9
DP / Pressure drop	kPa	36	36	36	36	36	36	36
Portata Max / Max Flow Rate	m <sup>3</sup> / h	56,7	63,2	68,7	78,5	89,4	100,3	109,0
Passi / Passes	n	4			4			
Volume lato refrigerante / Refrigerant side volume	[L]	91,0	84,4	78,8	158,1	147,0	135,9	127,1
Volume lato acqua / Water side volume		51,0	56,2	60,6	74,5	83,2	91,9	98,8
Dimensioni / Dimensions [mm]	A	2165			2205			
	B	324			406			
	C	2000			2000			
	D	325			410			
	F	1500			1500			
	G	300			400			
	R	150			150			
	S	95			94			
T	16			16				
Peso / Weight	kg	281	295	307	370	393	417	436
Connessioni refrigerante / Refrigerant connections	d1	OD 76,1			OD 88,9			
	d2	ODS 54			OD 76,1			
	d3	2 x 1" NPT			3 x 1" NPT			
Connessioni acqua / Water connections	Per posizioni e tipologia vedere tabella pag. 8 See table on page 8 for position and type							
Dati nominali / Nominal data	Refrigerante / Refrigerant R 407C				Acqua di torre / Tower Water		Acqua di pozzo / City Water	
	Temp. entrata acqua / Inlet water temperature				+30 °C		+15 °C	
	Temp. uscita acqua / Outlet water temperature				+35 °C		+30 °C	
	Temp. di condensazione / Cond. temp. Bubble				+40 °C		+33,5 °C	
	Sottoraffreddamento / Subcooling				+3 °C			
Fattore di sporcamento / Fouling factor				0,00043 m <sup>2</sup> K/W				



MODELLO / MODEL	CT	1120	1225	1330	1575	1735	1920
ACQUA DI TORRE / TOWER WATER							
Potenza	kW	1120	1225	1330	1575	1735	1920
Capacity	Tons (RT)	318,4	348,3	378,1	447,8	493,3	549,9
Portata / Flow rate	m <sup>3</sup> /h	194	212,1	230,3	273	300,5	332,5
$\Delta P$ / Pressure drop	kPa	44	44,1	45,4	47,2	42	42,4
Portata Max / Max Flow rate	m <sup>3</sup> /h	216,5	236	256	304	336	372
Passi / Passes	n	2		2		2	
ACQUA DI POZZO / CITY WATER							
Potenza	kW	1120	1225	1330	1575	1735	1920
Capacity	Tons (RT)	318,4	348,3	378,1	447,8	493,3	549,9
Portata / Flow rate	m <sup>3</sup> /h	64,4	70,5	76,5	90,6	99,8	110,4
$\Delta P$ / Pressure drop	kPa	40	40,1	40,5	40,6	40,9	41,3
Portata Max / Max flow rate	m <sup>3</sup> /h	69,5	118	128	152	168	186
Passi / Passes	n	4		4		4	
Volume lato refrigerante Refrigerant side volume	[L]	182,0	170,0	232,0	204,0	350,0	330,0
Volume lato acqua Water side volume	[L]	130,0	138,0	165,0	190,0	220,0	240,0
Dimensioni Dimensions [mm]	A	2385		2470		2450	
	B	457		508		610	
	C	2000		2000		2000	
	D	520		570		680	
	F	1200		1200		1100	
	G	400		400		380	
	R	600		600		600	
	R1	200		200		200	
	S	100		95		185	
T	16		18		18		
Peso / Weight	kg	470	490	560	620	830	865
Connessioni gas Gas connections	d1	OD114,3		OD114,3		OD141,3	
	d2	OD76,1		OD88,9		OD88,9	
	d3	3 x 1" NPT					
Connessioni acqua Water connections	Per posizioni e tipologia vedere tabella a pagina 8 / See table on page 8 for position and type						
Dati nominali Nominal data	Refrigerante / Refrigerant R 407C			Acqua di torre Tower water		Acqua di pozzo City water	
	Temp. entrata acqua / Inlet water temp.			+30°C		+15°C	
	Temp. uscita acqua / Outlet water temp.			+35°C		+30°C	
	Temp. di cond. / Cond. temp. bubble			+40°C		+33,5°C	
	Sottoraffreddamento / Subcooling			+3°C			
Fattore di sporcamento / Fouling factor			0,000043 m <sup>2</sup> K/W				



# CONNESSIONI ACQUA WATER CONNECTIONS



Diametro / Diameter D	mm	170			220		275		325	
		Passi / Passes	2	4	8	2	4	2	4	2
Figura / Figure		A	A	B	B	C	A	C	A	C
X	mm	19	24	35	35	43	23	48,5	51	58
Y						-				
Z		32	42	28	35	50	56	51	51	62
K										
IN (diametro / diameter)		G 2"	G 1" ½	G ¾"	G 2" ½	G 1" ½	(FL) DN 80	(FL) DN 65	(FL) DN 100	(FL) DN 80
OUT (diametro / diameter)		G 2"	G 1" ½	G ¾"	G 2" ½	G 1" ½	(FL) DN 80	(FL) DN 65	(FL) DN 100	(FL) DN 80

Diametro / Diameter D	mm	410		520		570		680	
		Passi / Passes	2	4	2	4	2	4	2
Figura / Figure		A	C	D	C	D	C	D	C
X	mm	62	70	-	80	-	90	-	100
Y									
Z		62	71	115	100	130	100	150	120
K									
IN (diametro / diameter)		(FL) DN 125	(FL) DN 100	DN 150 (*)	DN 125 (*)	DN 150 (*)	DN 125 (*)	DN 150 (*)	DN 125 (*)
OUT (diametro / diameter)		(FL) DN 125	(FL) DN 100	DN 150 (*)	DN 125 (*)	DN 150 (*)	DN 125 (*)	DN 150 (*)	DN 125 (*)

\* Attacco victaulic / Victaulic connection

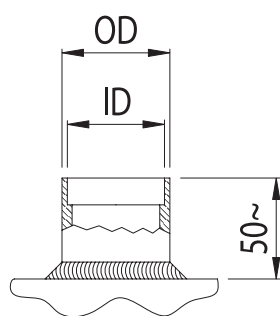
**Testate standard** per D=170-680 testata a 2 fori torre (pozzo a richiesta ove previsto)

**Standard Headers** for D=170-680, 2 holes header - tower (city on request when available)



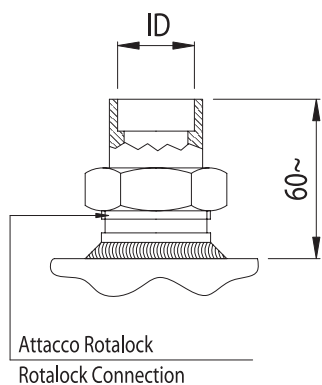
## CONNESSIONI REFRIGERANTI REFRIGERANT CONNECTIONS

CONNESSIONI DISPONIBILI REFRIGERANTE / AVAILABLE REFRIGERANT CONNECTION



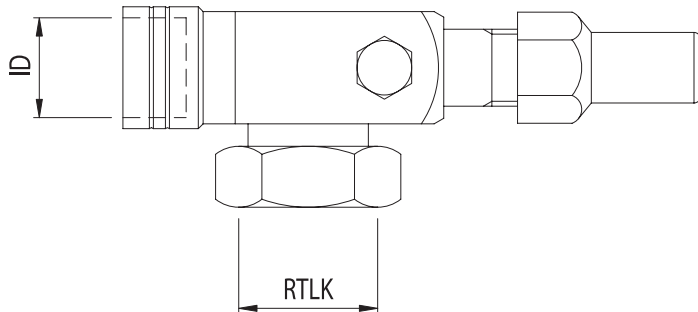
ODS		ID	OD	
mm	inch	mm	mm	inch
14	-	14,2	17,3	3/8"
18	-	18,2	21,3	1/2"
22	-	22,3	26,9	3/4"
28	-	28,3	33,7	1
35	1" 3/8	35,3	42,4	1" 1/4
42	-	42,3	48,3	1" 1/2
54	2" 1/8	54,3	60,3	2"
64	-	64,4	76,1	-
67	2" 5/8	67,5	76,1	-
70	-	70,5	76,1 (*)	-
82	-	82,5	88,9	3"
89	-	89,5	101,6	3" 1/2
100	-	100,5	114,3	4"

(\*) Versione standard nei modelli CT 542 - 1042  
Standard version for CT 542 - 1042 model

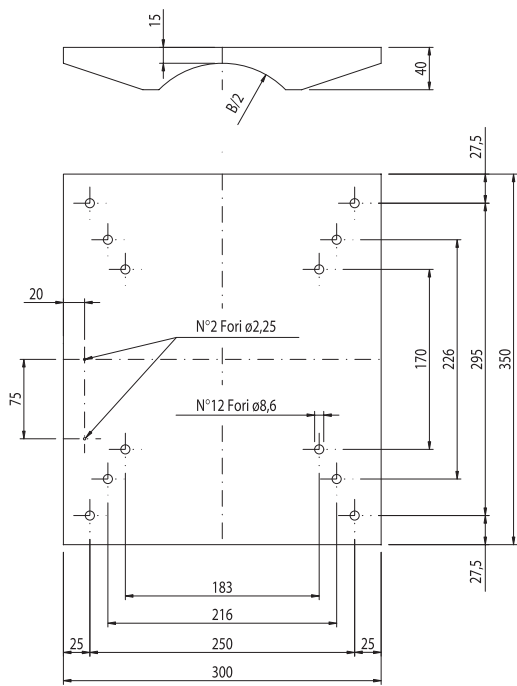


Connessione RTLK RTLK Connection	ODS		ID
	mm	inch	mm
RTLK 1"	14	-	14,2
RTLK 1"	16	5/8"	16,2
RTLK 1" 1/4	18	-	18,2
RTLK 1" 1/4	22	7/8"	22,5
RTLK 1" 1/4	28	-	28,2
RTLK 1" 3/4		-	-
RTLK 1" 3/4	35	1" 3/8	35,3
RTLK 1" 3/4	42	-	42,3

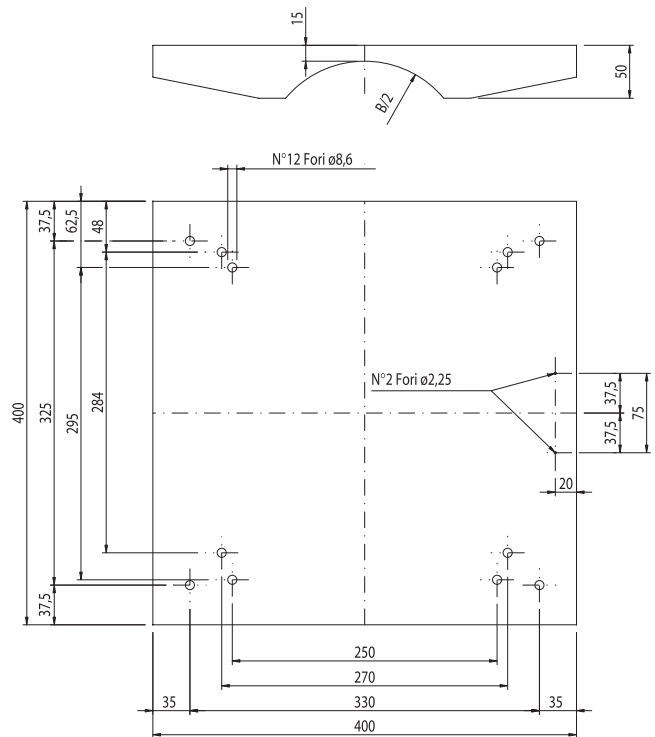
# ACCESSORI SU RICHIESTA ACCESSORIES ON REQUEST



RUBINETTI ROTALOCK / ROTALOCK VALVES		
Tipo / Type	ID mm	codice / code
RTLK 1" UNS	16,2	M4100012
RTLK 1" UNS	18,2	M4100013
RTLK 1" ¼ UNF	22,2	M4100021
RTLK 1" ¼ UNF	28,2	M4100022
RTLK 1" ¼ UN	28,2	M4100030
RTLK 1" ¾ UN	35,2	M4100031
RTLK 1" ¾ UN	42,2	M4100032

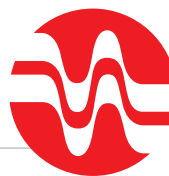


B 141-168 mm



B 194 mm

PIATTAFORMA SUPPORTO COMPRESSORE / COMPRESSOR MOUNTING PLATFORM	
Diametro mantello / shell diameter B mm	codice / code
141	S2500741
168	S2500701
194	S2500711



TESTATE / HEADERS				
Tipo / Type	passi / passes	diametro / diameter D mm	codice / code	
anteriore / front	2	170	M0000263	
posteriore / rear			M0000271	
anteriore / front	4		M0000251	
posteriore / rear			M0000261	
anteriore / front	8		M0000231	
posteriore / rear			M0000241	
anteriore / front	2		220	M0000105
posteriore / rear				M0000103
anteriore / front	4	M0000091		
posteriore / rear		M0000101		
anteriore / front	2	275		M0000211
posteriore / rear				M0000223
anteriore / front	4			M0000201
posteriore / rear				M0000213
anteriore / front	2		325	M0000145
posteriore / rear				M0000141
anteriore / front	4			M0000131
posteriore / rear				M0000143
anteriore / front	2	410		M0000181
posteriore / rear				M0000191
anteriore / front	4			S5711805
posteriore / rear				S5711800

GUARNIZIONI / GASKETS		
modello CT / CT model	diametro / diameter D mm	codice / code
CT 10 ÷ CT 125	170	M2002015
CT 146 ÷ CT 229	220	M2002035
CT 292 ÷ CT 458	275	M2002045
CT 542 ÷ CT 656	325	M2002055
CT 750 ÷ CT 1042	410	M2002065
CT 1120 ÷ 1225	520	S7000340
CT 1330 ÷ 1575	570	S7000420
CT 1735 ÷ 1920	680	M2000433

KIT TESTATE / HEADERS KIT					
Tipo / Type	passi / passes	diametro / diameter D mm	codice / code		
anteriore / front	2	170	F8010011		
posteriore / rear			F8010021		
anteriore / front	4		F8010031		
posteriore / rear			F8010041		
anteriore / front	8		F8010051		
posteriore / rear			F8010061		
anteriore / front	2		220	F8010071	
posteriore / rear				F8010081	
anteriore / front	4			F8010091	
posteriore / rear				F8010101	
anteriore + flange H <sub>2</sub> O / front + H <sub>2</sub> O flange	2			275	F8010111
posteriore / rear					F8010121
anteriore + flange H <sub>2</sub> O / front + H <sub>2</sub> O flange	4	F8010131			
posteriore / rear		F8010141			
anteriore + flange H <sub>2</sub> O / front + H <sub>2</sub> O flange	2	325			F8010151
posteriore / rear					F8010161
anteriore + flange H <sub>2</sub> O / front + H <sub>2</sub> O flange	4				F8010171
posteriore / rear					F8010181
anteriore + flange H <sub>2</sub> O / front + H <sub>2</sub> O flange	2		410		F8010191
posteriore / rear					F8010201
anteriore + flange H <sub>2</sub> O / front + H <sub>2</sub> O flange	4				F8010211
posteriore / rear					F8010211

Per diametri **da 170 a 220 mm il kit testata anteriore** comprende: Testata + guarnizioni + viti di chiusura

Per diametri **da 275 a 410 mm il kit Testata anteriore** comprende: Testata + guarnizioni + viti di chiusura + flange H2O maschio + guarnizioni flange + viti flange

Per tutti i diametri il **kit testata posteriore** comprende: Testata + guarnizioni + viti di chiusura

**from 170 to 220 mm diameter, front header kit** includes: header + gaskets + screws

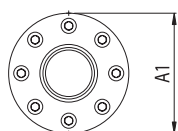
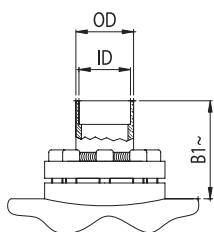
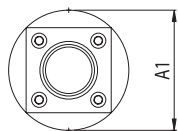
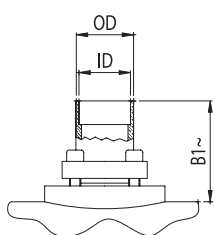
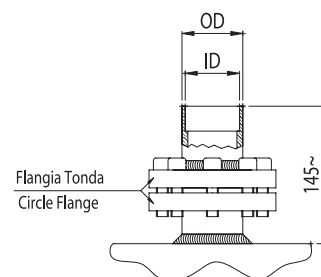
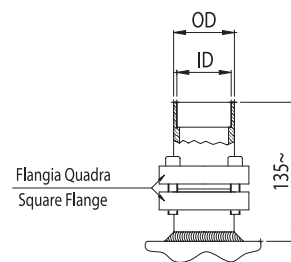
**From 275 to 410 mm diameter front header kit** includes: header + gaskets + screws + H2O male flange + flange gaskets + flange screws

For all diameters **rear header kit** includes: header + gaskets + screws

ACCESSORI SU RICHIESTA  
ACCESSORIES ON REQUEST

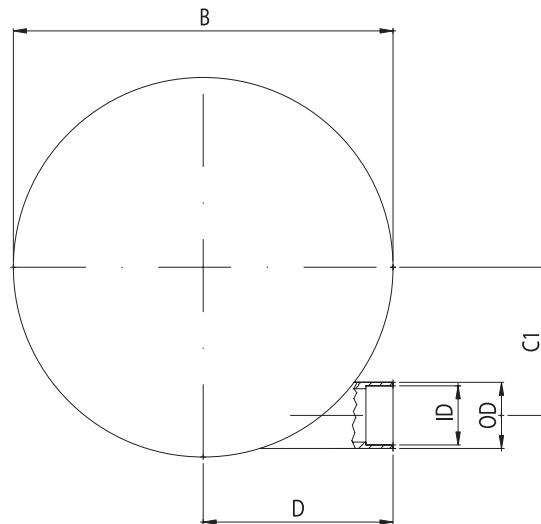
Flangia / Flange mm	ODS		ID		OD	
	mm	inch	mm	mm	mm	inch
70 x 70	22	7/8"	22,5	27	34	1"
	28	1" 1/8	28,9	34	42	1" 1/4
	35	1" 3/8	35,3	42	48	1" 1/2
75 x 75	28	1" 1/8	28,9	34	42	1" 1/4
	35	1" 3/8	35,3	42,5	48	1" 1/2
	42	1" 5/8	41,7	48	54	2"
90 x 90	28	1" 1/8	28,9	34	42	1" 1/4
	35	1" 3/8	35,3	42,5	48	1" 1/2
	42	-	42,3	48	54	2"
100 x 100	54	2" 1/8	54,5	61	67	2" 5/8
	64	-	64,4	76	80	3" 1/8
	67	2" 5/8	67,2	76	-	-
120 x 120	54	2" 1/8	54,5	61	67	2" 5/8
	64	-	64,4	76	80	3" 1/8
	76	-	76,5	82,5	-	-
80	3" 1/8	80,4	90	-	-	

Flangia / Flange mm	ODS		ID	OD	
mm	mm	inch	mm	mm	inch
Ø 170	-	-	-	114,3	4"
Ø 190	-	-	-	141,3	5"



Diametro mantello Shell diameter B	A1	Flangia / Flange	ODS		ID		OD		B1
			mm	inch	mm	mm	mm	inch	
194 / 219 / 273	Ø 99	70 x 70	22	7/8"	22,5	27	34	1"	85
			28	1" 1/8	28,9	34	42	1" 1/4	
			35	1" 3/8	35,3	42	48	1" 1/2	
219 / 273 / 324	Ø 106	75 x 75	28	1" 1/8	28,9	34	42	1" 1/4	85
			35	1" 3/8	35,3	42,5	48	1" 1/2	
			42	1" 5/8	41,7	48	54	2"	
273 / 324 / 406	Ø 127	90 x 90	28	1" 1/8	28,9	34	42	1" 1/4	88
			35	1" 3/8	35,3	42,5	48	1" 1/2	
			42	-	42,3	48	54	2"	
273 / 324 / 406	Ø 141	100 x 100	54	2" 1/8	54,5	61	67	2" 5/8	87
			64	-	64,4	76	80	3" 1/8	
			67	2" 5/8	67,2	76	-	-	
324 / 406	Ø 170	120 x 120	54	2" 1/8	54,5	61	67	2" 5/8	86
			64	-	64,4	76	80	3" 1/8	
			67	2" 5/8	67,2	76	-	-	
			76	-	76,5	82,5	-	-	
80	3" 1/8	80,4	90	-	-				
324 / 406	Ø 170	Ø 170	-	-	-	114,3	4"	92	
406	Ø 190	Ø 190	-	-	-	141,3	5"	92	

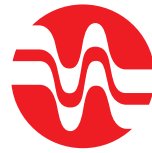
# CONNESSIONI TANGENZIALE USCITA REFRIGERANTE TANGENTIAL REFRIGERANT CONNECTION



diametro mantello shell diameter B	ODS		ID	OD		C1	D1
	mm	inch	mm	mm	inch	mm	mm
141	14	-	14,2	17,3	3/8"	56	100
168	28	-	28,3	33,7	1"	62	120
194	35	1" 3/8	35,3	42,4	1" 1/4	70	135
219	35	1" 3/8	35,3	42,4	1" 1/4	83	140
273	42	-	42,3	48,3	1" 1/2	107	160
324	54	2" 1/8	54,3	60,3	2"	123	180
406	70	-	70,5	76,1	-	157	215

SPIE DI LIQUIDO / SIGHT GLASSES		
Tipo / Type	dimensioni / dimensions mm	codice / code
SG4	OD x ID = 90 x 45	F7020004
SGR 5 RTLK 1" 1/4	OD x ID = 40 x 18	F7020003
SGR 7 RTLK 1" 3/4	OD x ID = 55 x 28	F7020002

STAFFE / SUPPORTS	
diametro mantello / shell diameter B mm	codice / code
141/168	S2500051
194/219	S2500071
273	S2500091
324	S2500111
406	S2500131



## New Onda generation

### GARANZIA

**A** - Onda S.p.A. garantisce l'assenza di vizi e difetti nella lavorazione e nei materiali dei propri Prodotti per 18 mesi dalla data della consegna.

Pertanto ove, durante il periodo di garanzia, gli eventuali difetti dei Prodotti risultino oggettivamente fondati e siano riconosciuti per iscritto da Onda S.p.A., quest'ultima provvederà gratuitamente alla riparazione o, a sua discrezione, alla sostituzione dei Prodotti difettosi, con consegna effettuata franco fabbrica (Ex Works – Incoterms 2000) Stabilimento di Onda S.p.A. in via Lord Baden Powell 11 – 36045 Lonigo (VI).

**B** - Pena di decadenza dalla garanzia, il Cliente dovrà comunicare per iscritto, a mezzo raccomandata con ricevuta di ritorno, i vizi o i difetti riscontrati entro e non oltre 10 (dieci) giorni dal ricevimento dei Prodotti presso la sede del Cliente o altro luogo da questi indicato o, trattandosi di vizi e/o difetti occulti, entro e non oltre 10 (dieci) giorni dalla scoperta degli stessi. In questo caso, l'onere della prova della data della scoperta graverà sul Cliente.

**C** - Onda S.p.A. garantisce inoltre che i Prodotti sono fabbricati in conformità alle leggi italiane e alle normative comunitarie vigenti alla data di conferma da parte di Onda S.p.A. del relativo ordine del Cliente.

Salvo diverso accordo scritto tra le parti, tutte le altre spese accessorie agli interventi di sostituzione e/o di riparazione, saranno a carico e a rischio del Cliente.

**D** - La garanzia è esclusa qualora i vizi o difetti dei Prodotti siano stati determinati dalle seguenti cause:

- naturale usura e deterioramento;
- riparazioni, manomissioni o modifiche non autorizzate;
- uso e applicazione impropri;
- eccessiva sollecitazione termica, anche occasionale;
- eccessiva sollecitazione elettrica o meccanica;
- mancato rispetto dei parametri funzionali e ambientali indicati da Onda S.p.A. per il corretto impiego e funzionamento dei Prodotti;
- installazione dei Prodotti difforme da quella indicate nelle specifiche tecniche fornite da Onda S.p.A.;
- qualsiasi altra causa imputabile a negligenza del Cliente.

**E** - La garanzia è inoltre esclusa in caso di:

- eventuale non conformità dei Prodotti a normative italiane e/o comunitarie entrate in vigore dopo la data della trasmissione della conferma d'ordine di Onda S.p.A.;
- eventuale non conformità dei Prodotti a leggi e/o normative in vigore nel luogo in cui i Prodotti sono installati e/o assemblati dal Cliente e/o nel luogo di finale utilizzazione dei Prodotti, qualora il Cliente non abbia espressamente richiesto la conformità dei Prodotti a tali leggi e/o normative e non abbia regolarmente informato ONDA S.p.A. del loro contenuto prima della data di trasmissione della conferma d'ordine di quest'ultima.

Resta inteso che la presente limitazione si intende efficace anche con riferimento a specifiche normative vigenti in Stati dell'Unione Europea ed applicabili in via autonoma rispetto alle normative comunitarie.

**F** - Il Cliente non dovrà vendere o commercializzare Prodotti non conformi alle leggi e/o normative indicate nella precedente lettera E. In caso contrario, il Cliente manleverà ONDA S.p.A. da ogni danno e/o perdita dalla stessa sofferto in seguito a contestazioni, sollevate in via giudiziale o stragiudiziale, da qualsiasi soggetto terzo o da pubblica autorità in conseguenza della fabbricazione da parte di ONDA S.p.A. di prodotti non conformi alle summenzionate leggi e/o normative.

**G** - Ferma restando l'applicazione del DPR 224/1988, in materia di responsabilità per danno da prodotti difettosi, e la responsabilità di Onda S.p.A. in caso di dolo o colpa grave, quest'ultima non sarà in alcun caso responsabile per i danni diretti, indiretti o incidentali che dovessero in qualsiasi modo derivare dalla difettosità dei Prodotti.

### WARRANTY

**A** - Onda S.p.A. warrants that the Products shall be free from defects in material and workmanship for a period of 18 months from the date of the delivery. Therefore, should Onda S.p.A., within the warranty period, acknowledge and recognise in writing the existence of the defects in the products and said defects be materially grounded, Onda S.p.A. shall, at its discretion, repair the defective Products at no costs for the Client or replace them by delivering the substitutive products (Ex works - Incoterms 2000 at Onda S.p.A.'s premises via Lord Baden Powell 11– 36045 Lonigo (VI)).

**B** - Subject to loss of the warranty, notice of any defect shall be given by the Client in writing with return receipt registered letter within, and not later than, 10 (ten) days from the date of receipt of the products at the Client's premises or in the different delivery place, previously indicated by the latter. It is hereby understood that the burden of the proof of the date of the discovery shall be borne by the Client.

**C** - Onda S.p.A. also warrants that the Products are manufactured in compliance with the Italian and European Laws and Regulations in force on the date of the confirmation by Onda S.p.A. of the relevant Client's order. Unless otherwise expressly agreed in writings by the parties, Client shall bear any other additional expenses related to the operations of repairing or replacing of the defective products.

**D** - This warranty shall not apply should the defects of the Products be caused by:

- natural wear and tear;
- unauthorized repairs, interventions or modifications;
- unsuited use or application;
- thermal overexposure, also when occasional;
- electrical or mechanical over-stress;
- failure of respecting the functional and environmental parameters suggested by Onda S.p.A. for the correct use and exploitation of the products;
- installation of the products not in compliance with the technical specifications provided by Onda S.p.A.;
- any other cause due to the Client's negligence

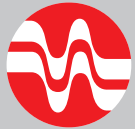
**E** - This warranty shall also not apply in case of:

- non compliance of the Products with Italian and European Laws and/or Regulations entered in force after the date of transmission of the order confirmation by Onda S.p.A..
- non compliance of the Products with Laws and/or Regulations in force in the place where the Products are installed and/or assembled by the Client and/or in the place of their final use, should the Client not expressly require the conformity of the Products to said Laws and Regulations and not duly inform Onda S.p.A. of their content before the date of transmission of the latter's order confirmation.

This limitation of the warranty is also applicable with reference to peculiar Laws and Regulations valid and binding in States of the European Union independently of the European Laws and Regulations.

**F** - The Client shall not sell or market Products not in compliance with the Laws and Regulations mentioned under letter E above. In the negative, the Client shall keep ONDA S.p.A. harmless of any damage or loss suffered by the latter, due to any third party's and/or authority's claim raised as a consequence of the manufacture by ONDA S.p.A. of Products not in compliance with the above mentioned Laws and Regulations.

**G** - Without prejudice to the application of DPR 224/1988 on product liability and liability for gross negligence or wilful misconduct, Onda S.p.A. shall never be liable for direct, indirect or occasional damages which in any manner derived from defective products.



# ONDA

Advanced  
Heat Transfer  
Solutions

**Onda spa - Headquarter**

via Lord Baden Powell, 11  
36045 Lonigo (VI) Italy  
T: +39 0444 720720  
F. +39 0444 720721  
[www.onda-it.com](http://www.onda-it.com)  
[onda@onda-it.com](mailto:onda@onda-it.com)

**Plate Division**

via Vittoria, 158 A  
36065 Mussolente  
(VI) Italy  
T: +39 0424 87633  
F. +33 0424 87744

**Onda France S.A.R.L.**

320, Avenue Berthelot  
69371 Lyon France  
T: +33 472784606  
F. +33 472784807  
[www.onda-fr.com](http://www.onda-fr.com)