

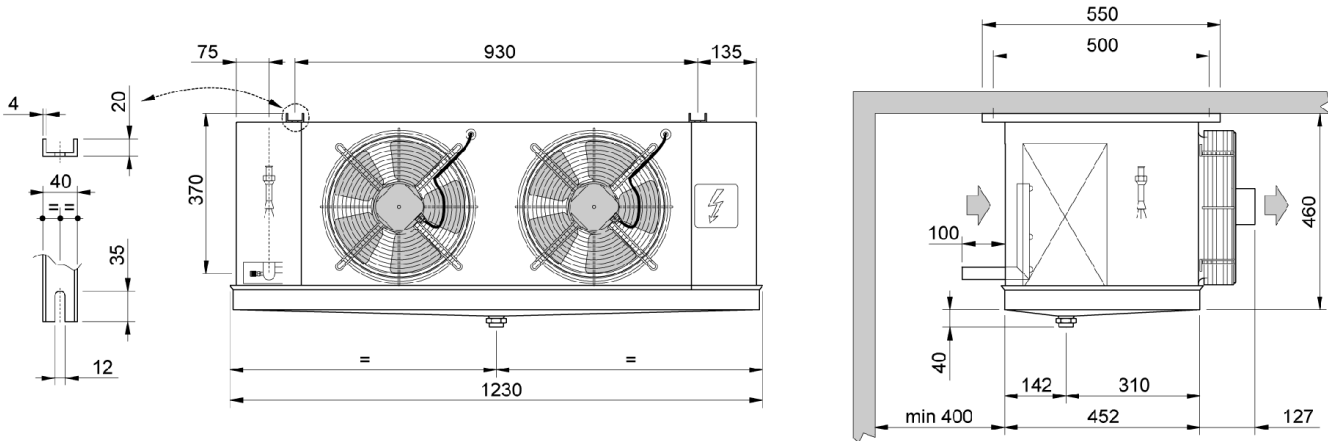
|                                 |    |     |                       |    |       |
|---------------------------------|----|-----|-----------------------|----|-------|
| Температура в камере            | °C | 0   | Температура испарения | °C | -8,0  |
| TD1                             | °C | 8,0 | Хладагент             |    | R404A |
| Minimo numero di unita in cella |    | 1   |                       |    |       |

|                     |               |                 |          |
|---------------------|---------------|-----------------|----------|
| Теплообменник       | Стандарт      | Корпус          | Стандарт |
| Питание вентилятора | Стандарт      | Тип вентилятора | Стандарт |
| Оттайка             | Электрический |                 |          |

Выбранная модель: \* 1 x CTE 116H3 ED

\* Нерекомендуемое расстояние между ламелями

|          |    |       |                    |      |      |
|----------|----|-------|--------------------|------|------|
| Мощность | kW | 5,895 |                    |      |      |
| TD1      | °C | 8,0   | Сумм поток воздуха | m3/h | 2740 |



|                              |       |               |                           |      |       |
|------------------------------|-------|---------------|---------------------------|------|-------|
| Вес                          | kg    | 41,800        |                           |      |       |
| Внешняя поверхность          | m2    | 3,05          | Внутренняя поверхность    | m2   | 31,57 |
| Входное подсоединение        |       | 1/2" SAE      | Выходное подсоединение    |      | 28 mm |
| Мощность цикла               | dm3   | 8,35          | Расстояние между ламелями | mm   | 3.5   |
| Нагнетательное подсоединение |       | 1" GAS        |                           |      |       |
| Оттайка                      | ED    | Электрический | Электрический             | Watt | 2700  |
| Вентилятор                   | n.    | 2             | Диаметр                   | mm   | 315   |
| Поток воздуха                | m3/h  | 2740          | Выброс воздуха            | m    | 14,0  |
| Питание                      | V     | Standard      | Скорость вентилятора      | rpm  | 1370  |
| Общая поглощение             | A     | 0,84          | Суммарная мощность        | Watt | 190   |
| Сумм Pwr.S.Lev. 10 m.        | dB(A) | 42            |                           |      |       |