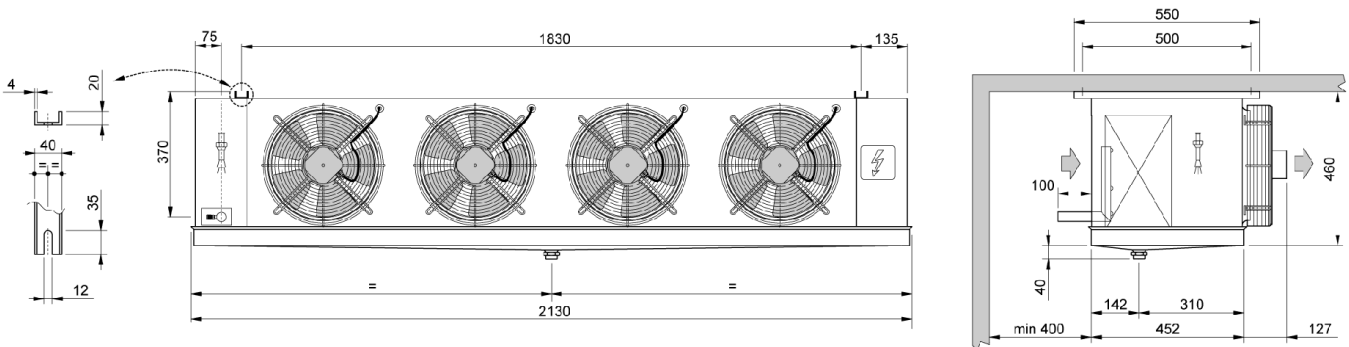


Температура в камере	°C	0	Температура испарения	°C	-8,0
TD1	°C	8,0	Хладагент		R404A
Minimo numero di unita in cella		1			

Теплообменник	Стандарт	Корпус	Стандарт
Питание вентилятора	Стандарт	Тип вентилятора	Стандарт
Оттайка	Электрический		

Выбранная модель: 1 x CTE 158L8 ED

Мощность	kW	9,067			
TD1	°C	8,0	Сумм поток воздуха	m3/h	6530



Вес	kg	67,400			
Внешняя поверхность	m2	6,11	Внутренняя поверхность	m2	28,38
Входное подсоединение		5/8" SAE	Выходное подсоединение		28 mm
Мощность цикла	dm3	11,08	Расстояние между ламелями	mm	8.5
Нагнетательное подсоединение		1" GAS			
Оттайка	ED	Электрический	Щая поглощение	Watt	5250
Вентилятор	n.	4	Диаметр	mm	315
Поток воздуха	m3/h	6530	Выброс воздуха	m	20,0
Питание	V	Standard	Скорость вентилятора	rpm	1370
Общая поглощение	A	1,68	Суммарная мощность	Watt	380
Сумм Pwr.S.Lev. 10 m.	dB(A)	45			