

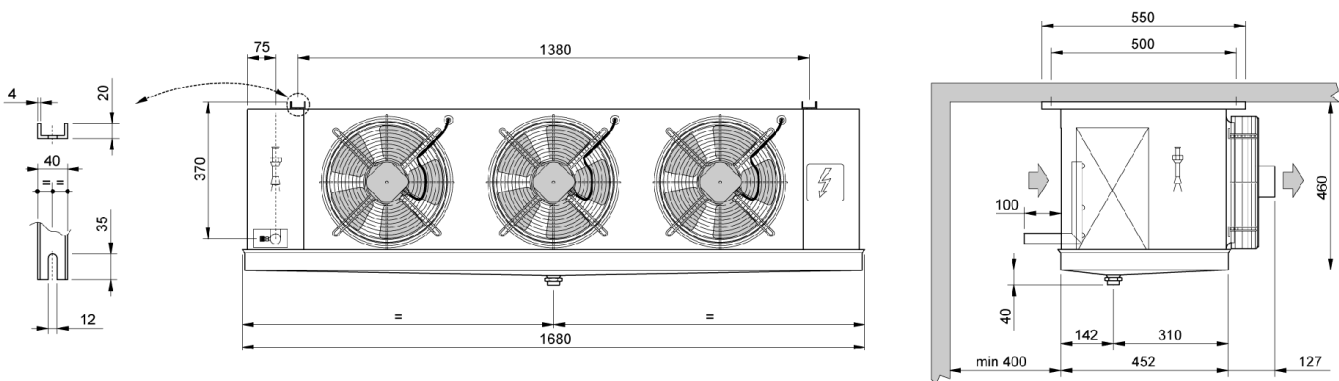
Температура в камере	°C	0	Температура испарения	°C	-8,0
TD1	°C	8,0	Хладагент		R404A
Minimo numero di unita in cella		1			

Теплообменник	Стандарт	Корпус	Стандарт
Питание вентилятора	Стандарт	Тип вентилятора	Стандарт
Оттайка	Электрический		

Выбранная модель: \* 1 x CTE 174H3 ED

\* Нерекомендуемое расстояние между ламелями

Мощность	kW	8,837			
TD1	°C	8,0	Сумм поток воздуха	m3/h	4110



Вес	kg	57,700			
Внешняя поверхность	m2	4,58	Внутренняя поверхность	m2	47,36
Входное подсоединение		1/2" SAE	Выходное подсоединение		28 mm
Мощность цикла	dm3	8,06	Расстояние между ламелями	mm	3.5
Нагнетательное подсоединение		1" GAS			
Оттайка	ED	Электрический	Электрическая поглощение	Watt	3990
Вентилятор	n.	3	Диаметр	mm	315
Поток воздуха	m3/h	4110	Выброс воздуха	m	16,0
Питание	V	Standard	Скорость вентилятора	rpm	1370
Общая поглощение	A	1,26	Суммарная мощность	Watt	285
Сумм Pwr.S.Lev. 10 m.	dB(A)	44			