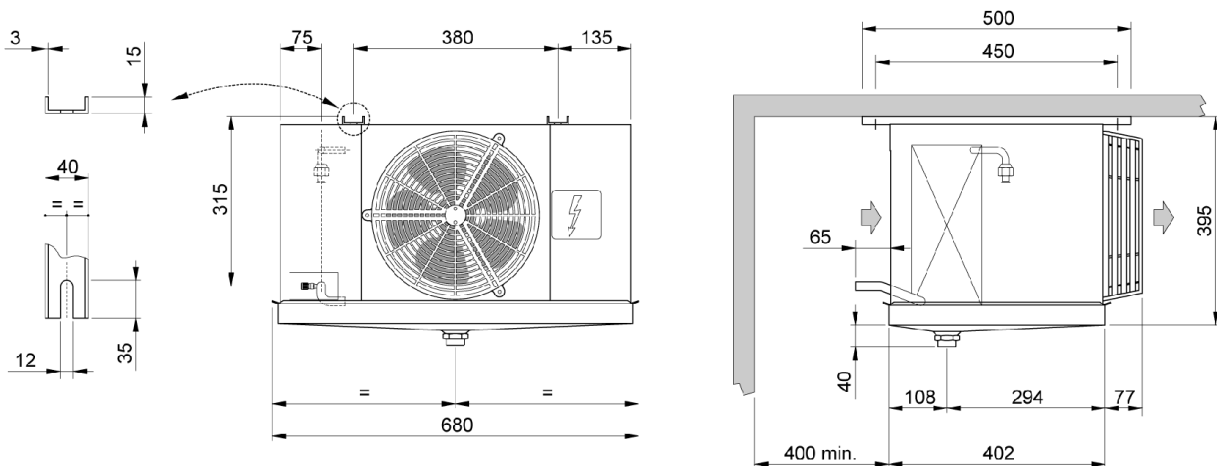


Температура в камере	°C	0	Температура испарения	°C	-8,0
TD1	°C	8,0	Хладагент		R404A
Minimo numero di unita in cella		1			

Теплообменник	Стандарт	Корпус	Стандарт
Питание вентилятора	Стандарт	Тип вентилятора	Стандарт
Оттайка	Электрический		

Выбранная модель: 1 x CTE 20M6 ED

Мощность	kW	1,198			
TD1	°C	8,0	Сумм поток воздуха	m3/h	820



Вес	kg	15,300			
Внешняя поверхность	m2	0,70	Внутренняя поверхность	m2	4,44
Входное подсоединение		1/2" SAE	Выходное подсоединение		16 mm
Мощность цикла	dm3	1,56	Расстояние между ламелями	mm	6
Нагнетательное подсоединение		1" GAS			
Оттайка	ED	Электрический	Электрическая поглощение	Watt	750
Вентилятор	n.	1	Диаметр	mm	250
Поток воздуха	m3/h	820	Выброс воздуха	m	8,5
Питание	V	Standard	Скорость вентилятора	rpm	1300
Общая поглощение	A	0,47	Суммарная мощность	Watt	75
Сумм Pwr.S.Lev. 10 m.	dB(A)	31			