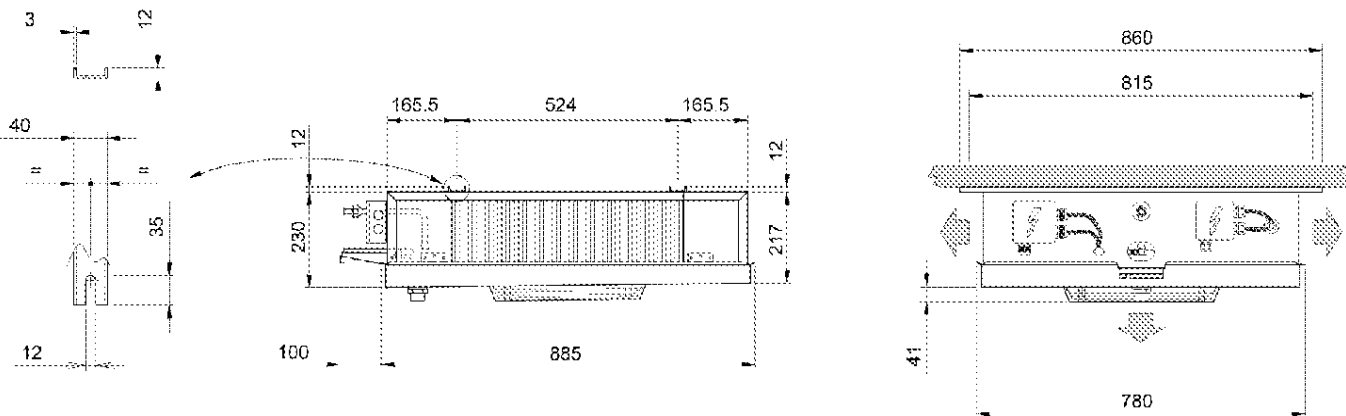


Температура входа воздуха	°C	0	Температура испарения	°C	-8,0
TD1	°C	8,0	Хладагент		R404A
Minimo numero di unita in cella		1			

Теплообменник	Стандарт	Корпус	Стандарт
Питание вентилятора	Стандарт	Тип вентилятора	Стандарт
Оттайка	Без изоляции		

Выбранная модель: 1 x DFE 31EL7

Мощность	kW	2,167			
Температура испарения	°C	-8,0	TD1	°C	8,0
Сумм поток воздуха	m3/h	1550	Общая внешняя поверхность	m2	7,60



Вес	kg	24,000			
Внутренняя поверхность	m2	1,38	Внешняя поверхность	m2	7,60
Входное подсоединение		1/2" SAE	Выходное подсоединение		16 mm
Мощность цикла	dm3	3,10	Расстояние между ламелями	mm	7
Нагнетательное подсоединение		1" GAS			

Вентилятор	п.	1	Диаметр	mm	315
Поток воздуха	m3/h	1550	Выброс воздуха	m	8,0
Питание		230/1/50-60	Скорость вентилятора	rpm	1340
Общая поглощение	A	0,5	Суммарная мощность	Watt	110