

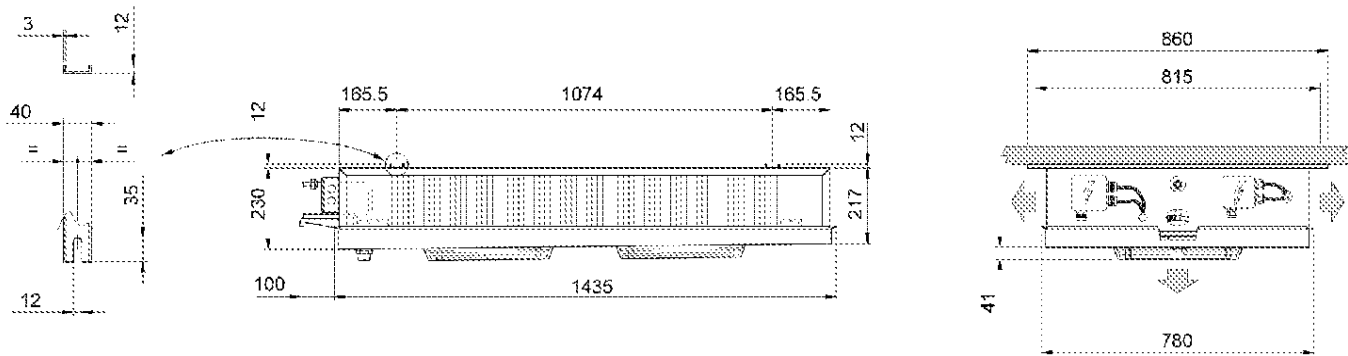
Температура входа воздуха	°C	0	Температура испарения	°C	-8,0
TD1	°C	8,0	Хладагент		R404A
Minimo numero di unita in cella		1			

Теплообменник	Стандарт	Корпус	Стандарт
Питание вентилятора	Стандарт	Тип вентилятора	Стандарт
Оттайка	Без изоляции		

Выбранная модель: * 1 x DFE 32EHz

* Нерекомендуемое расстояние между ламелями

Мощность	kW	5,520			
Температура испарения	°C	-8,0	TD1	°C	8,0
Сумм поток воздуха	m3/h	2900	Общая внешняя поверхность	m2	28,58



Вес	kg	40,000			
Внутренняя поверхность	m2	2,76	Внешняя поверхность	m2	28,58
Входное подсоединение		1/2" SAE	Выходное подсоединение		22 mm
Мощность цикла	dm3	5,90	Расстояние между ламелями	mm	3.5
Нагнетательное подсоединение		1" GAS			

Вентилятор	п.	2	Диаметр	mm	315
Поток воздуха	m3/h	2900	Выброс воздуха	m	8,0
Питание		230/1/50-60	Скорость вентилятора	rpm	1340
Общая поглощение	A	1	Суммарная мощность	Watt	220