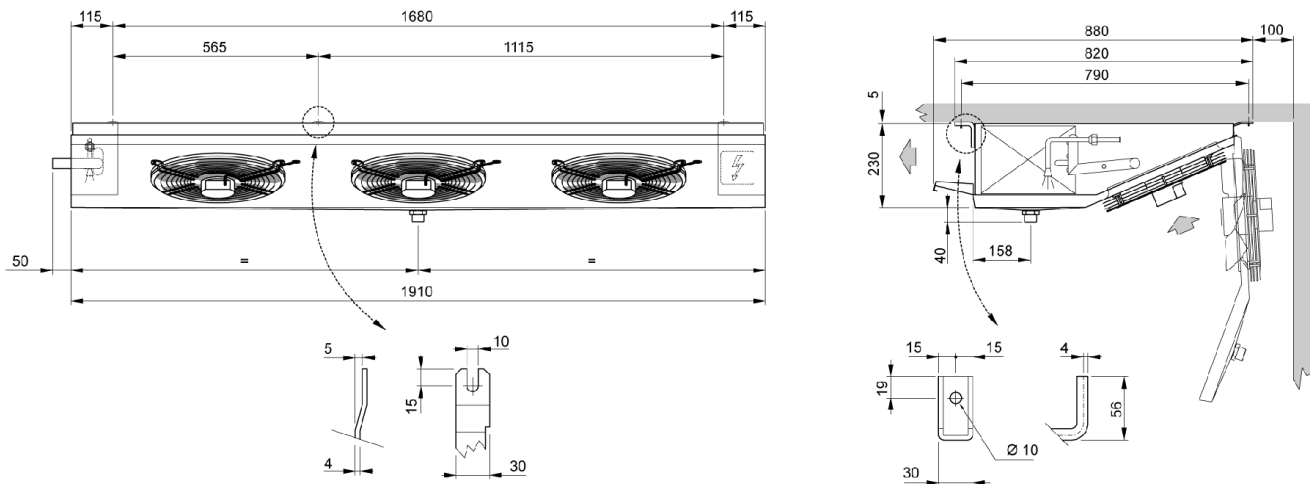


Температура в камере	°C	0	Температура испарения	°C	-8,0
TD1	°C	8,0	Хладагент		R404A
Minimo numero di unita in cella		1			

Теплообменник	Стандарт	Корпус	Стандарт
Питание вентилятора	Стандарт	Тип вентилятора	Стандарт
Оттайка	Электрический		

Выбранная модель: 1 x STE 33BL7 ED

Мощность	kW	6,234			
TD1	°C	8,0	Сумм поток воздуха	m3/h	3300



Вес	kg	48,400			
Внешняя поверхность	m2	4,15	Внутренняя поверхность	m2	22,81
Входное подсоединение		1/2" SAE	Выходное подсоединение		28 mm
Мощность цикла	dm3	7,70	Расстояние между ламелями	mm	7
Нагнетательное подсоединение		1" GAS			
Оттайка	ED	Электрический	Щая поглощение	Watt	4200
Вентилятор	n.	3	Диаметр	mm	315
Поток воздуха	m3/h	3300	Выброс воздуха	m	12,0
Питание	V	Standard	Скорость вентилятора	rpm	1370
Общая поглощение	A	1,26	Суммарная мощность	Watt	285
Сумм Pwr.S.Lev. 10 m.	dB(A)	47			