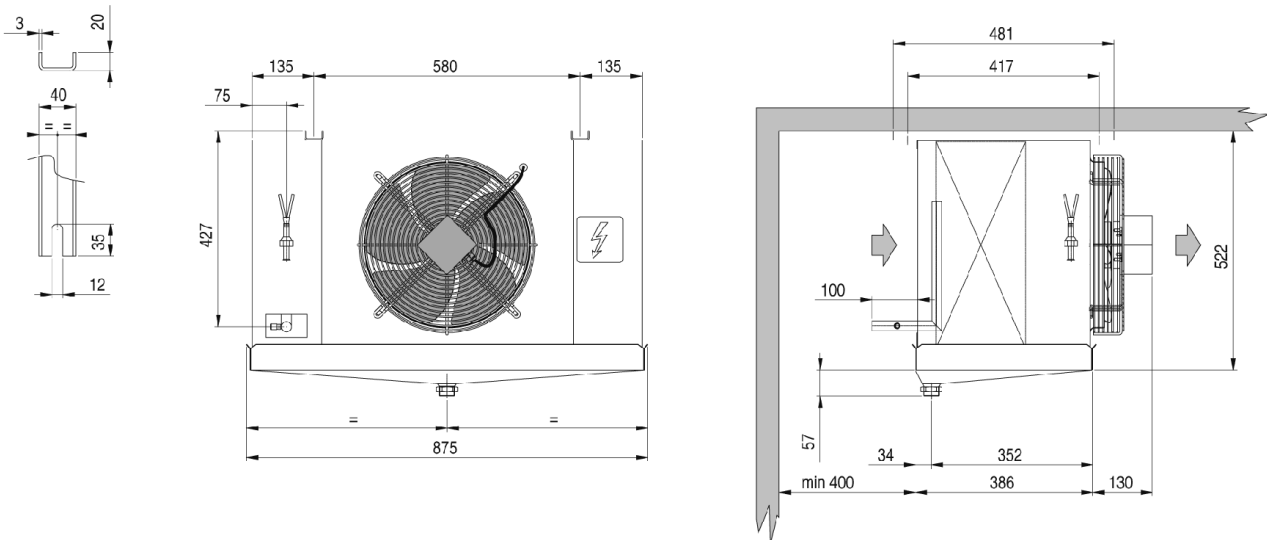


Температура в камере	°C	0	Температура испарения	°C	-8,0
TD1	°C	8,0	Хладагент		R404A
Minimo numero di unita in cella		1			

Теплообменник	Стандарт	Корпус	Стандарт
Питание вентилятора	Стандарт	Тип вентилятора	Стандарт
Оттайка	Электрический		

Выбранная модель: 1 x CTE 351A8 ED

Мощность	kW	4,176			
TD1	°C	8,0	Сумм поток воздуха	m3/h	2470



Вес	kg	30,000			
Внешняя поверхность	m2	2,77	Внутренняя поверхность	m2	11,60
Входное подсоединение		1/2" SAE	Выходное подсоединение		28 mm
Мощность цикла	dm3	5,20	Расстояние между ламелями	mm	8.5
Нагнетательное подсоединение		1" GAS			
Оттайка	ED	Электрический	Электрическая поглощение	Watt	2250
Вентилятор	n.	1	Диаметр	mm	350
Поток воздуха	m3/h	2470	Выброс воздуха	m	15,0
Питание	V	Standard	Скорость вентилятора	rpm	1420
Общая поглощение	A	0,96	Суммарная мощность	Watt	185
Сумм Pwr.S.Lev. 10 m.	dB(A)	47			