

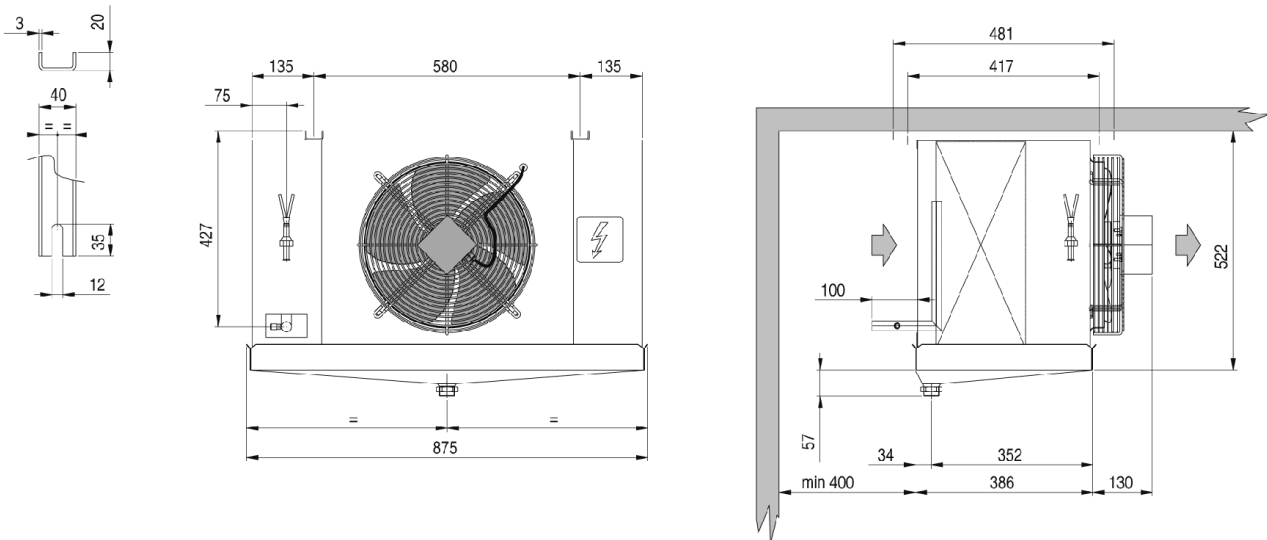
Температура в камере	°C	0	Температура испарения	°C	-8,0
TD1	°C	8,0	Хладагент		R404A
Minimo numero di unita in cella		1			

Теплообменник	Стандарт	Корпус	Стандарт
Питание вентилятора	230/1/50-60	Тип вентилятора	Стандарт
Оттайка	Электрический		

Выбранная модель: \* 1 x CTE 351E4 ED

\* Нерекомендуемое расстояние между ламелями

Мощность	kW	4,249			
TD1	°C	8,0	Сумм поток воздуха	m3/h	2320



Вес	kg	29,000			
Внешняя поверхность	m2	1,84	Внутренняя поверхность	m2	15,30
Входное подсоединение		1/2" SAE	Выходное подсоединение		22 mm
Мощность цикла	dm3	3,30	Расстояние между ламелями	mm	4
Нагнетательное подсоединение		1" GAS			
Оттайка	ED	Электрический	Электрическая поглощение	Watt	1750
Вентилятор	n.	1	Диаметр	mm	350
Поток воздуха	m3/h	2320	Выброс воздуха	m	14,0
Питание	V	Standard	Скорость вентилятора	rpm	1420
Общая поглощение	A	0,96	Суммарная мощность	Watt	185
Сумм Pwr.S.Lev. 10 m.	dB(A)	47			