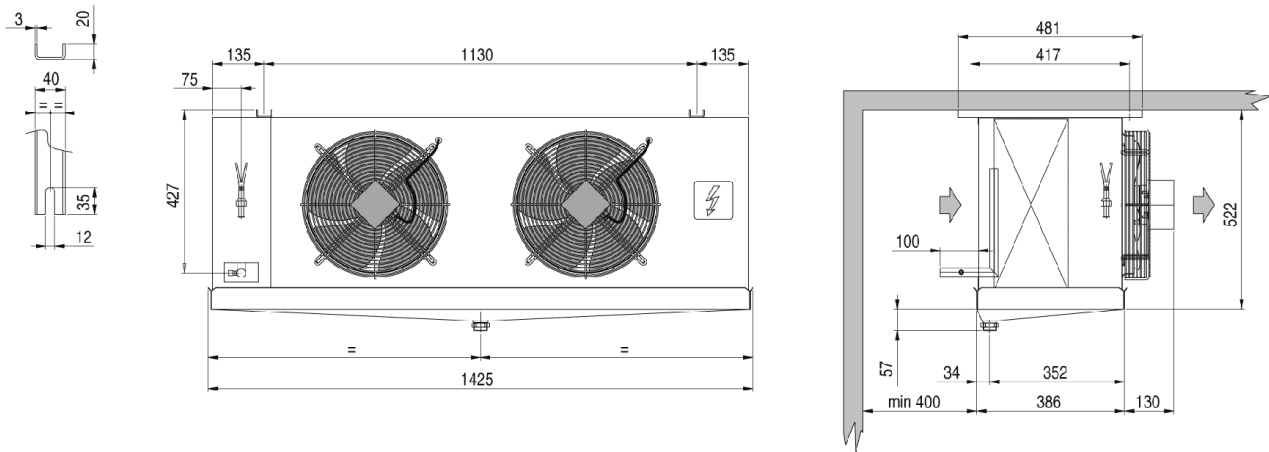


Температура в камере	°C	0	Температура испарения	°C	-8,0
TD1	°C	8,0	Хладагент		R404A
Minimo numero di unita in cella		1			

Теплообменник	Стандарт	Корпус	Стандарт
Питание вентилятора	Стандарт	Тип вентилятора	Стандарт
Оттайка	Электрический		

Выбранная модель: 1 x CTE 352E8 ED

Мощность	kW	6,428			
TD1	°C	8,0	Сумм поток воздуха	m3/h	5250



Вес	kg	48,000			
Внешняя поверхность	m2	3,69	Внутренняя поверхность	m2	15,50
Входное подсоединение		5/8" SAE	Выходное подсоединение		28 mm
Мощность цикла	dm3	6,60	Расстояние между ламелями	mm	8.5
Нагнетательное подсоединение		1" GAS			
Оттайка	ED	Электрический	Электрическая поглощение	Watt	3150
Вентилятор	n.	2	Диаметр	mm	350
Поток воздуха	m3/h	5250	Выброс воздуха	m	18,0
Питание	V	Standard	Скорость вентилятора	rpm	1420
Общая поглощение	A	1,92	Суммарная мощность	Watt	370
Сумм Pwr.S.Lev. 10 m.	dB(A)	50			