

Пользователь йй

14.08.2015

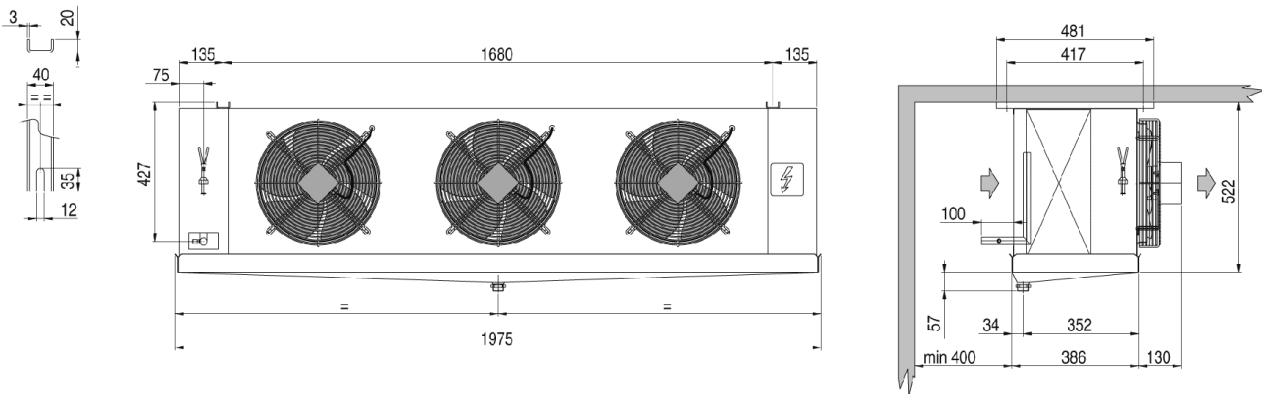
Температура в камере	°C	0	Температура испарения	°C	-8,0
TD1	°C	8,0	Хладагент		R404A
Minimo numero di unita in cella		1			

Теплообменник	Стандарт	Корпус	Стандарт
Питание вентилятора	Стандарт	Тип вентилятора	Стандарт
Оттайка	Электрический		

Выбранная модель: \* 1 x CTE 353A4 ED

\* Нерекомендуемое расстояние между ламелями

Мощность	kW	15,507			
TD1	°C	8,0	Сумм поток воздуха	m3/h	6260



Вес	kg	78,000			
Внешняя поверхность	m2	8,30	Внутренняя поверхность	m2	68,70
Входное подсоединение		22 mm	Выходное подсоединение		35 mm
Мощность цикла	dm3	14,70	Расстояние между ламелями	mm	4
Нагнетательное подсоединение		1" GAS			
Оттайка	ED	Электрический	Электрический	Watt	6300
Вентилятор	n.	3	Диаметр	mm	350
Поток воздуха	m3/h	6260	Выброс воздуха	m	17,0
Питание	V	Standard	Скорость вентилятора	rpm	1420
Общая поглощение	A	2,88	Суммарная мощность	Watt	555
Сумм Pwr.S.Lev. 10 m.	dB(A)	52			