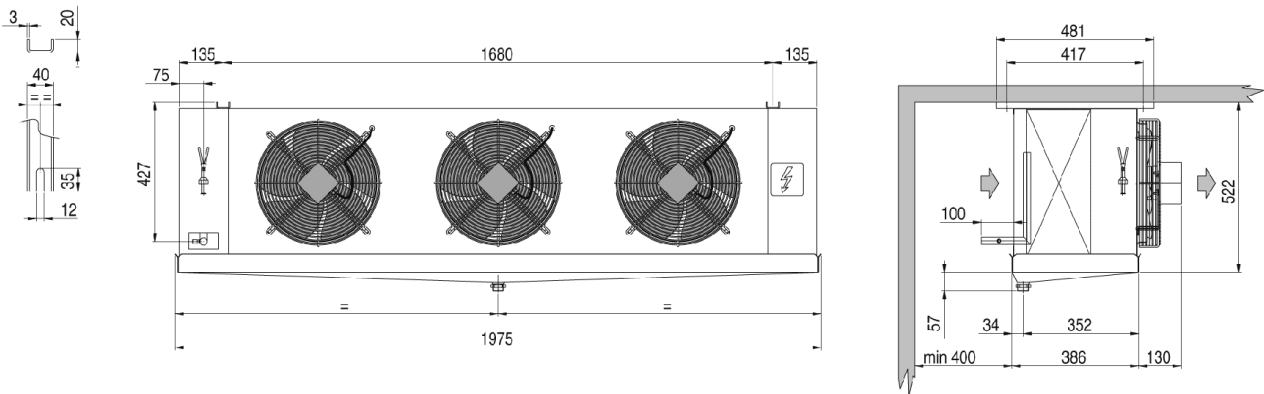


Температура в камере	°C	0	Температура испарения	°C	-8,0
TD1	°C	8,0	Хладагент		R404A
Minimo numero di unita in cella		1			

Теплообменник	Стандарт	Корпус	Стандарт
Питание вентилятора	Стандарт	Тип вентилятора	Стандарт
Оттайка	Электрический		

Выбранная модель: 1 x CTE 353A6 ED

Мощность	kW	14,369			
TD1	°C	8,0	Сумм поток воздуха	m3/h	6950



Вес	kg	76,000			
Внешняя поверхность	m2	8,30	Внутренняя поверхность	m2	47,40
Входное подсоединение		22 mm	Выходное подсоединение		35 mm
Мощность цикла	dm3	14,70	Расстояние между ламелями	mm	6
Нагнетательное подсоединение		1" GAS			

Оттайка	ED	Электрический	Электрическая поглощение	Watt	6300
---------	----	---------------	--------------------------	------	------

Вентилятор	п.	3	Диаметр	mm	350
Поток воздуха	m3/h	6950	Выброс воздуха	m	18,0
Питание	V	Standard	Скорость вентилятора	rpm	1420
Общая поглощение	A	2,88	Суммарная мощность	Watt	555
Сумм Pwr.S.Lev. 10 m.	dB(A)	52			