

Пользователь йй

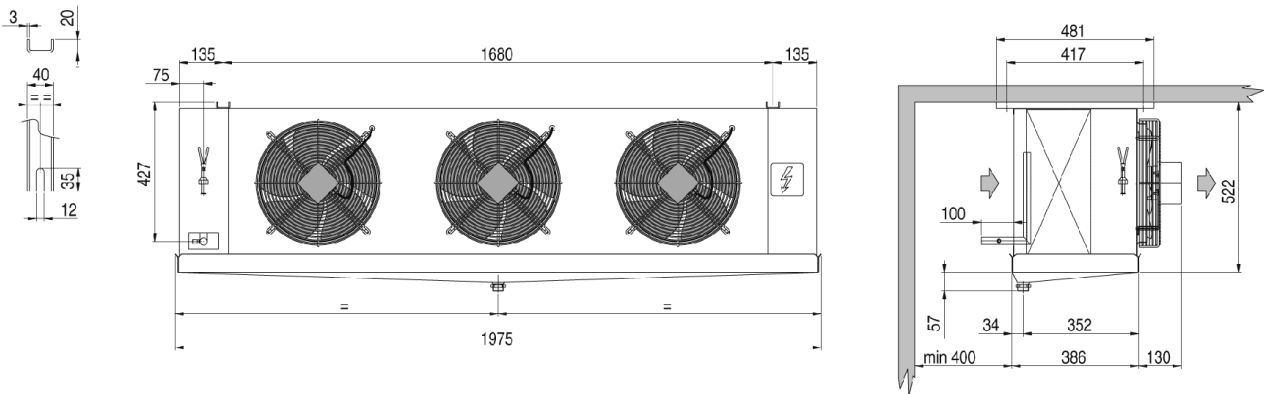
18.08.2015

Температура в камере	°C	0	Температура испарения	°C	-8,0
TD1	°C	8,0	Хладагент		R404A
Minimo numero di unita in cella		1			

Теплообменник	Стандарт	Корпус	Стандарт
Питание вентилятора	Стандарт	Тип вентилятора	Стандарт
Оттайка	Электрический		

Выбранная модель: 1 x CTE 353E6 ED

Мощность	kW	11,355			
TD1	°C	8,0	Сумм поток воздуха	m3/h	7530



Вес	kg	66,000			
Внешняя поверхность	m2	5,53	Внутренняя поверхность	m2	31,60
Входное подсоединение		5/8" SAE	Выходное подсоединение		28 mm
Мощность цикла	dm3	9,80	Расстояние между ламелями	mm	6
Нагнетательное подсоединение		1" GAS			
Оттайка	ED	Электрический	Электрическая поглощение	Watt	4900
Вентилятор	n.	3	Диаметр	mm	350
Поток воздуха	m3/h	7530	Выброс воздуха	m	19,0
Питание	V	Standard	Скорость вентилятора	rpm	1420
Общая поглощение	A	2,88	Суммарная мощность	Watt	555
Сумм Pwr.S.Lev. 10 m.	dB(A)	52			