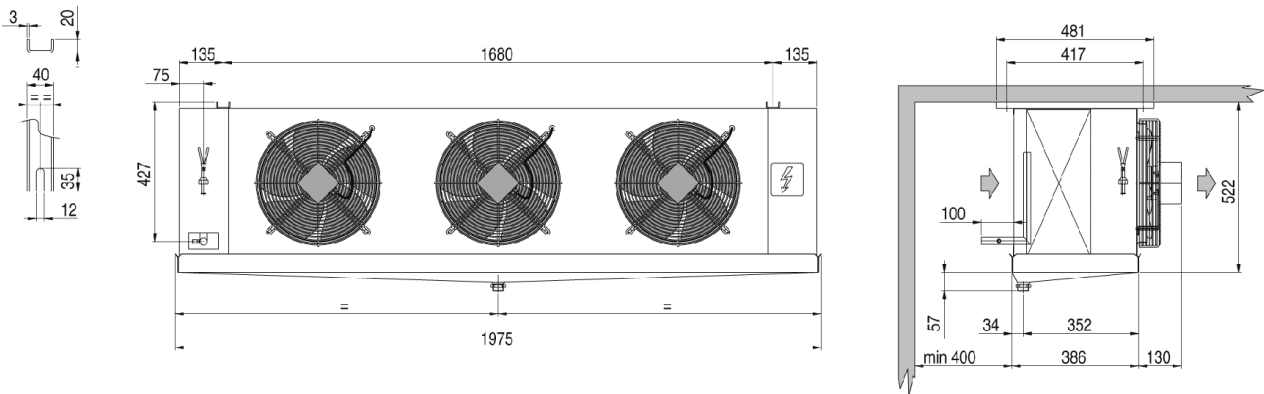


Температура в камере	°C	0	Температура испарения	°C	-8,0
TD1	°C	8,0	Хладагент		R404A
Minimo numero di unita in cella		1			

Теплообменник	Стандарт	Корпус	Стандарт
Питание вентилятора	Стандарт	Тип вентилятора	Стандарт
Оттайка	Электрический		

Выбранная модель: 1 x CTE 353E8 ED

Мощность	kW	9,684			
TD1	°C	8,0	Сумм поток воздуха	m3/h	7870



Вес	kg	65,000			
Внешняя поверхность	m2	5,53	Внутренняя поверхность	m2	23,30
Входное подсоединение		22 mm	Выходное подсоединение		35 mm
Мощность цикла	dm3	9,80	Расстояние между ламелями	mm	8.5
Нагнетательное подсоединение		1" GAS			

Оттайка	ED	Электрический	Электрический	Watt	4900
---------	----	---------------	---------------	------	------

Вентилятор	n.	3	Диаметр	mm	350
Поток воздуха	m3/h	7870	Выброс воздуха	m	20,0
Питание	V	Standard	Скорость вентилятора	rpm	1420
Общая поглощение	A	2,88	Суммарная мощность	Watt	555
Сумм Pwr.S.Lev. 10 m.	dB(A)	52			