

Пользователь йй

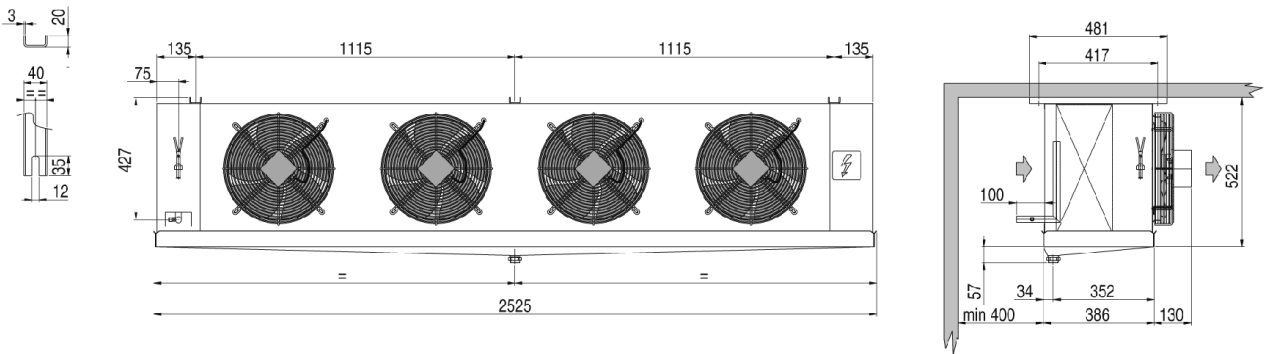
19.08.2015

Температура в камере	°C	0	Температура испарения	°C	-8,0
TD1	°C	8,0	Хладагент		R404A
Minimo numero di unita in cella		1			

Теплообменник	Стандарт	Корпус	Стандарт
Питание вентилятора	Стандарт	Тип вентилятора	Стандарт
Оттайка	Электрический		

Выбранная модель: 1 x CTE 354E6 ED

Мощность	kW	15,119			
TD1	°C	8,0	Сумм поток воздуха	m3/h	10040



Вес	kg	83,000			
Внешняя поверхность	m2	7,36	Внутренняя поверхность	m2	42,10
Входное подсоединение		22 mm	Выходное подсоединение		35 mm
Мощность цикла	dm3	12,90	Расстояние между ламелями	mm	6
Нагнетательное подсоединение		1" GAS			
Оттайка	ED	Электрический	Электрический	Watt	6300
Вентилятор	n.	4	Диаметр	mm	350
Поток воздуха	m3/h	10040	Выброс воздуха	m	21,0
Питание	V	Standard	Скорость вентилятора	rpm	1420
Общая поглощение	A	3,84	Суммарная мощность	Watt	740
Сумм Pwr.S.Lev. 10 m.	dB(A)	53			