

Пользователь    йй

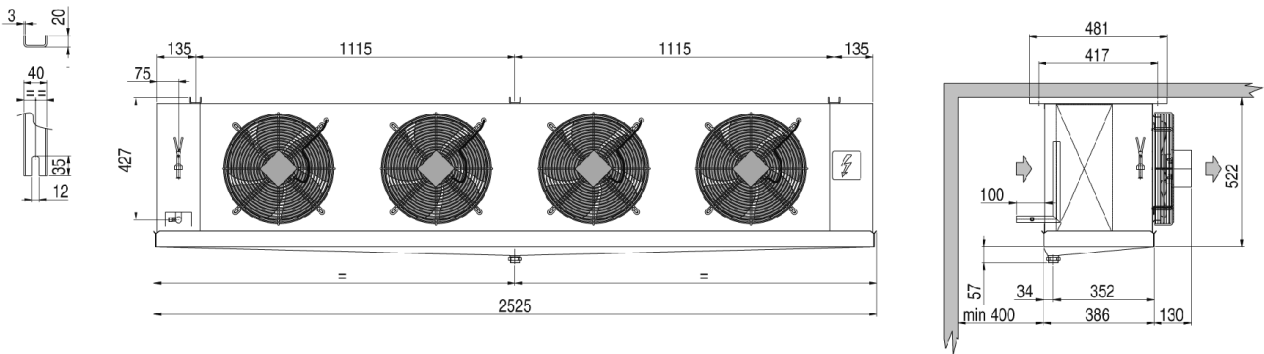
19.08.2015

Температура в камере	°C	0	Температура испарения	°C	-8,0
TD1	°C	8,0	Хладагент		R404A
Minimo numero di unita in cella		1			

Теплообменник	Стандарт	Корпус	Стандарт
Питание вентилятора	Стандарт	Тип вентилятора	Стандарт
Оттайка	Электрический		

Выбранная модель: 1 x CTE 354E8 ED

Мощность	kW	13,316			
TD1	°C	8,0	Сумм поток воздуха	m3/h	10500



Вес	kg	82,000			
Внешняя поверхность	m2	7,36	Внутренняя поверхность	m2	31,00
Входное подсоединение		22 mm	Выходное подсоединение		42 mm
Мощность цикла	dm3	12,90	Расстояние между ламелями	mm	8.5
Нагнетательное подсоединение		1" GAS			
Оттайка	ED	Электрический	Электрический	Watt	6300
Вентилятор	n.	4	Диаметр	mm	350
Поток воздуха	m3/h	10500	Выброс воздуха	m	22,0
Питание	V	Standard	Скорость вентилятора	rpm	1420
Общая поглощение	A	3,84	Суммарная мощность	Watt	740
Сумм Pwr.S.Lev. 10 m.	dB(A)	53			