

Пользователь йй

14.08.2015

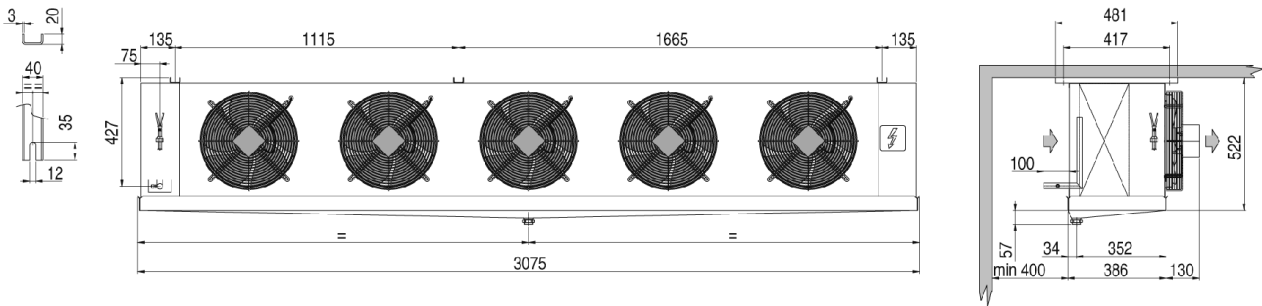
Температура в камере	°C	0	Температура испарения	°C	-8,0
TD1	°C	8,0	Хладагент		R404A
Minimo numero di unita in cella		1			

Теплообменник	Стандарт	Корпус	Стандарт
Питание вентилятора	Стандарт	Тип вентилятора	Стандарт
Оттайка	Электрический		

Выбранная модель: * 1 x CTE 355A4 ED

* Нерекомендуемое расстояние между ламелями

Мощность	kW	25,893			
TD1	°C	8,0	Сумм поток воздуха	m3/h	10430



Вес	kg	133,000			
Внешняя поверхность	m2	13,81	Внутренняя поверхность	m2	114,50
Входное подсоединение		22 mm	Выходное подсоединение		42 mm
Мощность цикла	dm3	24,30	Расстояние между ламелями	mm	4
Нагнетательное подсоединение		1" GAS			
Оттайка	ED	Электрический	Электрический	Watt	9900
Вентилятор	n.	5	Диаметр	mm	350
Поток воздуха	m3/h	10430	Выброс воздуха	m	21,0
Питание	V	Standard	Скорость вентилятора	rpm	1420
Общая поглощение	A	4,8	Суммарная мощность	Watt	925
Сумм Pwr.S.Lev. 10 m.	dB(A)	54			