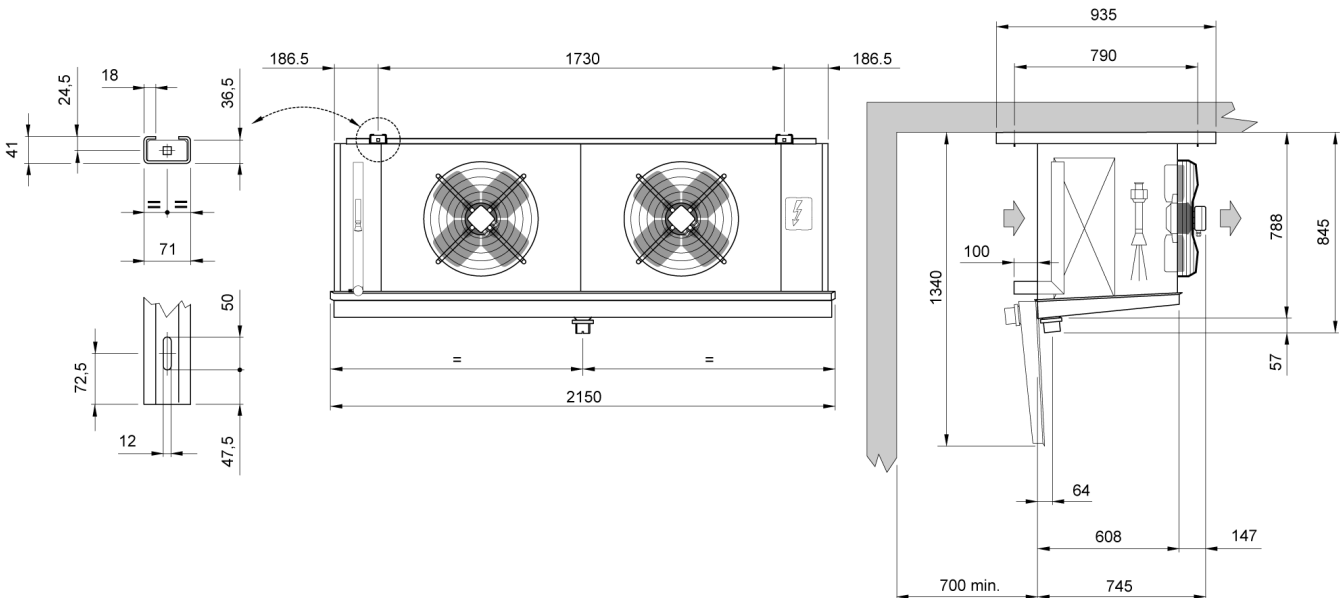


Температура входа воздуха	°C	0	Температура испарения	°C	-8,0
TD1	°C	8,0	Хладагент		R404A
Minimo numero di unita in cella		1			

Теплообменник	Стандарт	Корпус	Стандарт
Питание вентилятора	Стандарт	Тип вентилятора	Стандарт
Оттайка	Без изоляции		

Выбранная модель: 1 x ICE 42A10

Мощность	kW	14,369			
Температура испарения	°C	-8,0	TD1	°C	8,0
Сумм поток воздуха	m3/h	10350	Общая внешняя поверхность	m2	41,53



Вес	kg	115,000			
Внутренняя поверхность	m2	10,30	Внешняя поверхность	m2	41,53
Входное подсоединение		22 mm	Выходное подсоединение		42 mm
Мощность цикла	dm3	22,00	Расстояние между ламелями	mm	10
Нагнетательное подсоединение		2" GAS			

Вентилятор	п.	2	Диаметр	mm	450
Поток воздуха	m3/h	10350	Выброс воздуха	m	25,0
Питание		400/3/50	Скорость вентилятора	rpm	1360
Общая поглощение	A	1,62	Суммарная мощность	Watt	900