

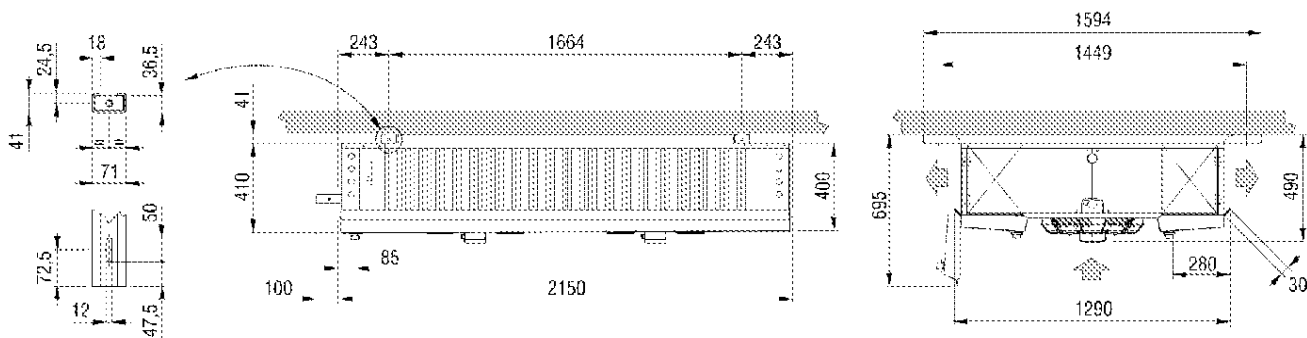
Температура входа воздуха	°C	0	Температура испарения	°C	-8,0
TD1	°C	8,0	Хладагент		R404A
Minimo numero di unita in cella		1			

Теплообменник	Стандарт	Корпус	Стандарт
Питание вентилятора	Стандарт	Тип вентилятора	Стандарт
Оттайка	Без изоляции		

Выбранная модель: * 1 x IDE 42B04

* Нерекомендуемое расстояние между ламелями

Мощность	kW	18,557			
Температура испарения	°C	-8,0	TD1	°C	8,0
Сумм поток воздуха	m3/h	7600	Общая внешняя поверхность	m2	111,96



Вес	kg	145,000			
Внутренняя поверхность	m2	13,70	Внешняя поверхность	m2	111,96
Входное подсоединение		22 mm	Выходное подсоединение		42 mm
Мощность цикла	dm3	26,40	Расстояние между ламелями	mm	4.5
Нагнетательное подсоединение		2 x 1" GAS			

Вентилятор	п.	2	Диаметр	mm	450
Поток воздуха	m3/h	7600	Выброс воздуха	m	11,0
Питание		400/3/50	Скорость вентилятора	rpm	1370
Общая поглощение	A	1,58	Суммарная мощность	Watt	860