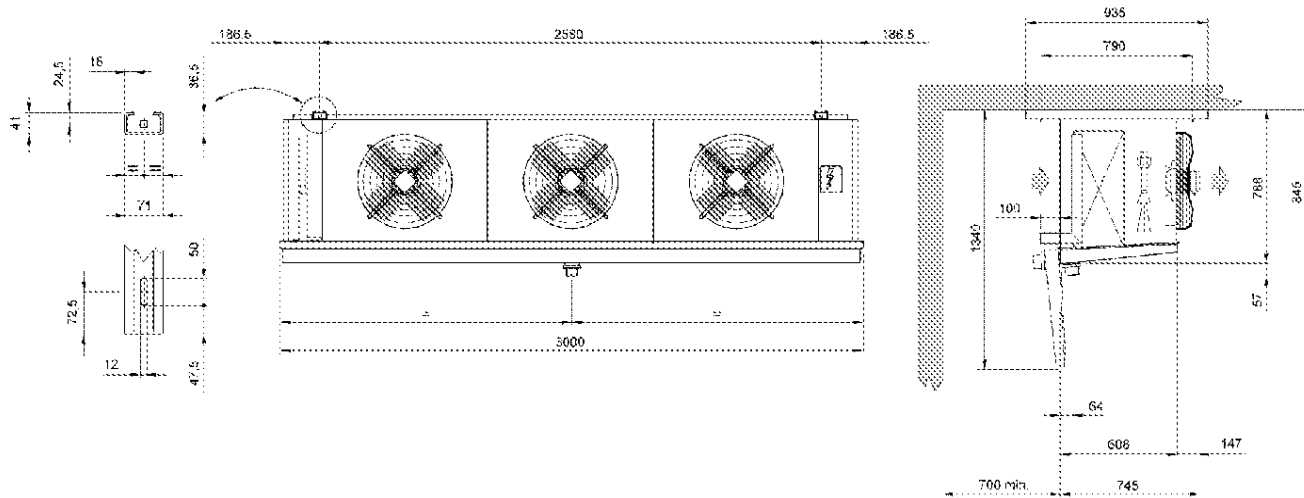


Температура входа воздуха	°C	0	Температура испарения	°C	-8,0
TD1	°C	8,0	Хладагент		R404A
Minimo numero di unita in cella		1			

Теплообменник	Стандарт	Корпус	Стандарт
Питание вентилятора	400/3/50	Тип вентилятора	Стандарт
Оттайка	Без изоляции		

Выбранная модель: 1 x ICE 43A10

Мощность	kW	21,644			
Температура испарения	°C	-8,0	TD1	°C	8,0
Сумм поток воздуха	m3/h	15450	Общая внешняя поверхность	m2	62,29



Вес	kg	163,000			
Внутренняя поверхность	m2	15,40	Внешняя поверхность	m2	62,29
Входное подсоединение		28 mm	Выходное подсоединение		42 mm
Мощность цикла	dm3	32,00	Расстояние между ламелями	mm	10
Нагнетательное подсоединение		2" GAS			

Вентилятор	п.	3	Диаметр	mm	450
Поток воздуха	m3/h	15450	Выброс воздуха	m	27,0
Питание		400/3/50	Скорость вентилятора	rpm	1360
Общая поглощение	A	2,43	Суммарная мощность	Watt	1350