

Пользователь йй

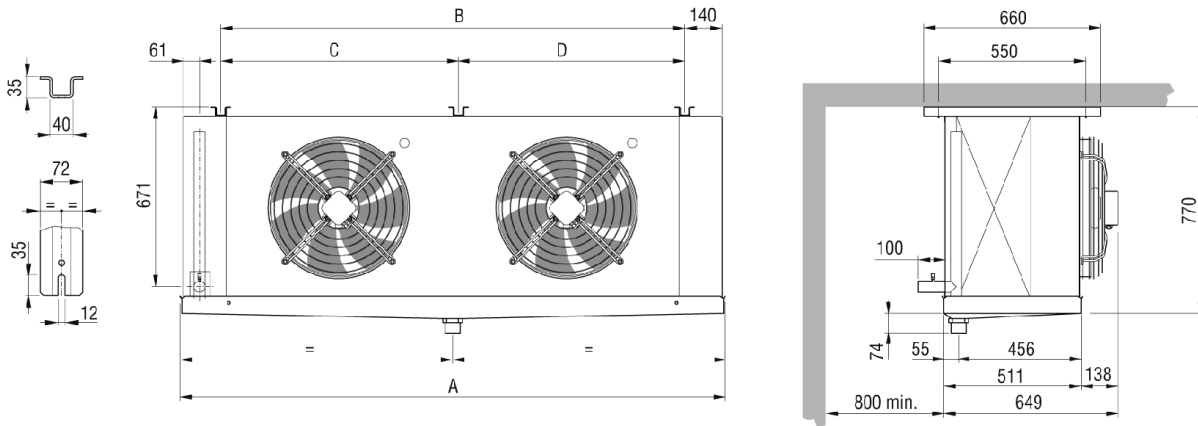
19.08.2015

Температура в камере	°C	0	Температура испарения	°C	-8,0
TD1	°C	8,0	Хладагент		R404A
Minimo numero di unita in cella		1			

Теплообменник	Стандарт	Корпус	Стандарт
Питание вентилятора	Стандарт	Тип вентилятора	Стандарт
Оттайка	Электрический		

Выбранная модель: 1 x CTE 502A6 ED

Мощность	kW	24,574			
TD1	°C	8,0	Сумм поток воздуха	m3/h	13830



Вес	kg	125,000			
Внешняя поверхность	m2	12,80	Внутренняя поверхность	m2	73,20
Входное подсоединение		22 mm	Выходное подсоединение		35 mm
Мощность цикла	dm3	22,60	Расстояние между ламелями	mm	6
Нагнетательное подсоединение		2" GAS			
Оттайка	ED	Электрический	Электрический	Watt	10200
Вентилятор	n.	2	Диаметр	mm	500
Поток воздуха	m3/h	13830	Выброс воздуха	m	29,0
Питание	V	Standard	Скорость вентилятора	rpm	1400
Общая поглощение	A	3,6	Суммарная мощность	Watt	1720