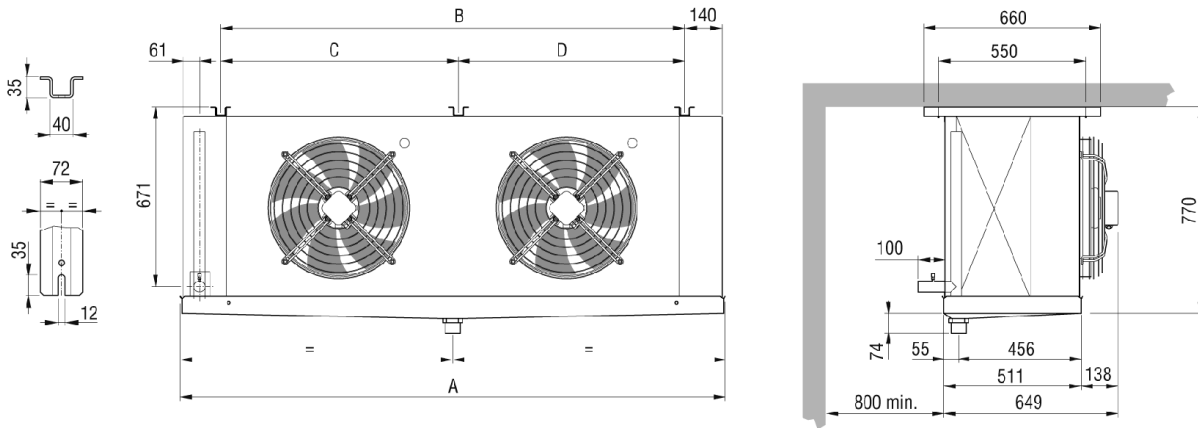


Температура в камере	°C	0	Температура испарения	°C	-8,0
TD1	°C	8,0	Хладагент		R404A
Minimo numero di unita in cella		1			

Теплообменник	Стандарт	Корпус	Стандарт
Питание вентилятора	Стандарт	Тип вентилятора	Стандарт
Оттайка	Электрический		

Выбранная модель: 1 x CTE 502A8 ED

Мощность	kW	21,063			
TD1	°C	8,0	Сумм поток воздуха	m3/h	14160



Вес	kg	125,000			
Внешняя поверхность	m2	12,80	Внутренняя поверхность	m2	53,90
Входное подсоединение		28 mm	Выходное подсоединение		42 mm
Мощность цикла	dm3	21,80	Расстояние между ламелями	mm	8.5
Нагнетательное подсоединение		2" GAS			
Оттайка	ED	Электрический	Электрический	Watt	10200
Вентилятор	n.	2	Диаметр	mm	500
Поток воздуха	m3/h	14160	Выброс воздуха	m	30,0
Питание	V	Standard	Скорость вентилятора	rpm	1400
Общая поглощение	A	3,6	Суммарная мощность	Watt	1720