

Пользователь йй

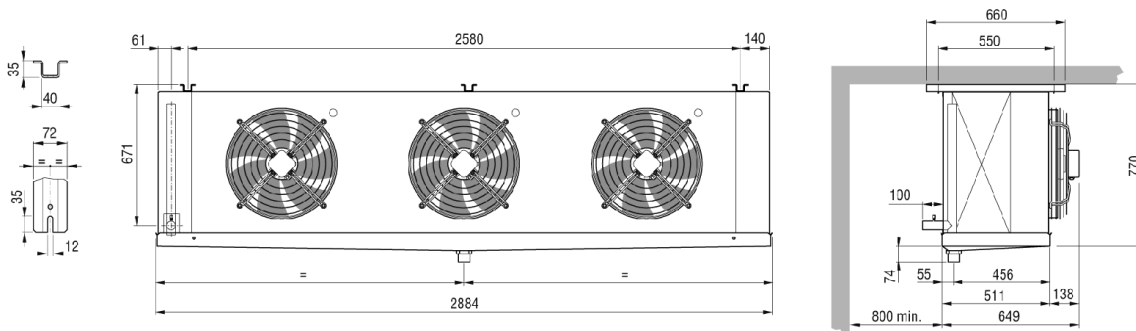
19.08.2015

Температура в камере	°C	0	Температура испарения	°C	-8,0
TD1	°C	8,0	Хладагент		R404A
Minimo numero di unita in cella		1			

Теплообменник	Стандарт	Корпус	Стандарт
Питание вентилятора	Стандарт	Тип вентилятора	Стандарт
Оттайка	Электрический		

Выбранная модель: 1 x CTE 503A8 ED

Мощность	kW	31,716			
TD1	°C	8,0	Сумм поток воздуха	m3/h	21240



Вес	kg	180,000			
Внешняя поверхность	m2	19,30	Внутренняя поверхность	m2	80,90
Входное подсоединение		28 mm	Выходное подсоединение		42 mm
Мощность цикла	dm3	33,60	Расстояние между ламелями	mm	8.5
Нагнетательное подсоединение		2" GAS			
Оттайка	ED	Электрический	Ща поглощение	Watt	15000
Вентилятор	n.	3	Диаметр	mm	500
Поток воздуха	m3/h	21240	Выброс воздуха	m	30,0
Питание	V	Standard	Скорость вентилятора	rpm	1400
Общая поглощение	A	5,4	Суммарная мощность	Watt	2580