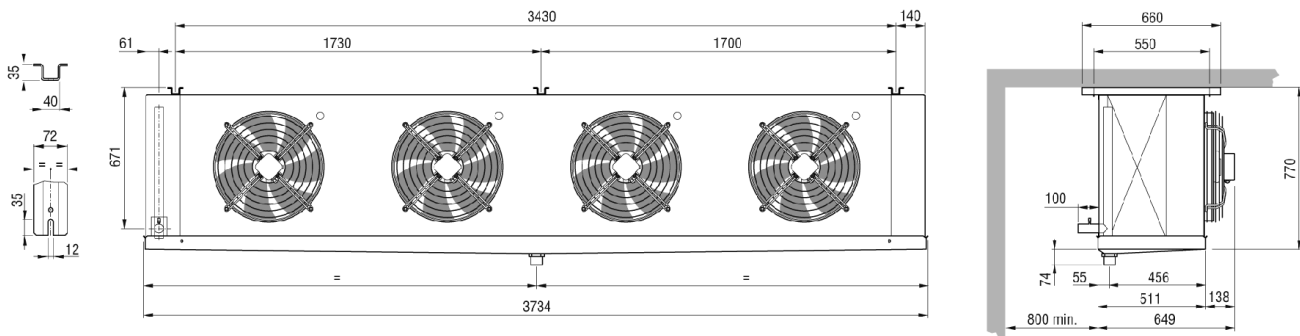


Температура в камере	°C	0	Температура испарения	°C	-8,0
TD1	°C	8,0	Хладагент		R404A
Minimo numero di unita in cella		1			

Теплообменник	Стандарт	Корпус	Стандарт
Питание вентилятора	Стандарт	Тип вентилятора	Стандарт
Оттайка	Электрический		

Выбранная модель: 1 x CTE 504B8 ED

Мощность	kW	53,868			
TD1	°C	8,0	Сумм поток воздуха	m3/h	27315



Вес	kg	274,000			
Внешняя поверхность	m2	34,20	Внутренняя поверхность	m2	144,00
Входное подсоединение		35 mm	Выходное подсоединение		54 mm
Мощность цикла	dm3	59,30	Расстояние между ламелями	mm	8.5
Нагнетательное подсоединение		2" GAS			
Оттайка	ED	Электрический	Электрический	Watt	19800
Вентилятор	n.	4	Диаметр	mm	500
Поток воздуха	m3/h	27315	Выброс воздуха	m	30,0
Питание	V	Standard	Скорость вентилятора	rpm	1400
Общая поглощение	A	7,2	Суммарная мощность	Watt	3440