

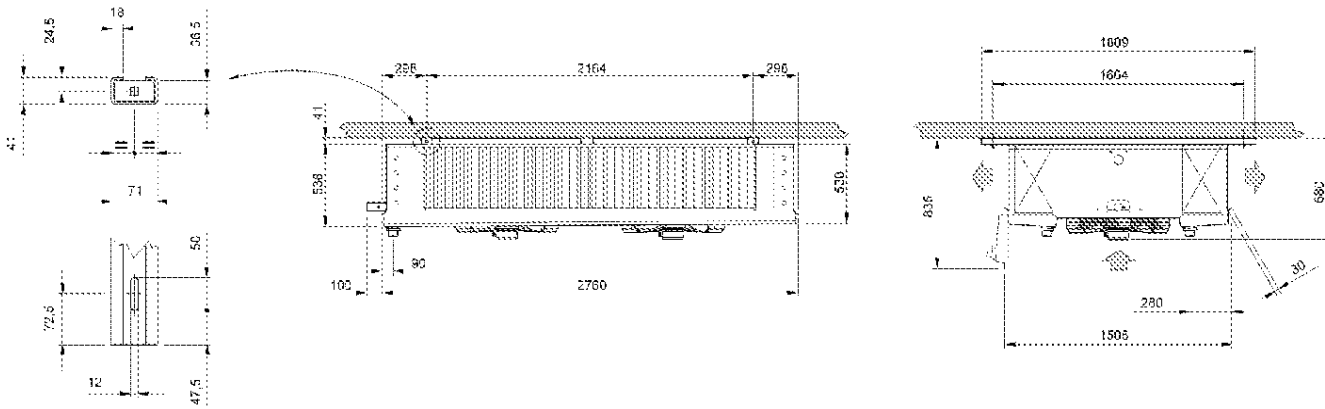
Температура входа воздуха	°C	0	Температура испарения	°C	-8,0
TD1	°C	8,0	Хладагент		R404A
Minimo numero di unita in cella		1			

Теплообменник	Стандарт	Корпус	Стандарт
Питание вентилятора	Стандарт	Тип вентилятора	Стандарт
Оттайка	Без изоляции		

Выбранная модель: * 1 x IDE 52A04

* Нерекомендуемое расстояние между ламелями

Мощность	kW	34,730			
Температура испарения	°C	-8,0	TD1	°C	8,0
Сумм поток воздуха	m3/h	15900	Общая внешняя поверхность	m2	163,00



Вес	kg	250,000			
Внутренняя поверхность	m2	19,90	Внешняя поверхность	m2	163,00
Входное подсоединение		28 mm	Выходное подсоединение		54 mm
Мощность цикла	dm3	40,50	Расстояние между ламелями	mm	4.5
Нагнетательное подсоединение		2 x 1" GAS			

Вентилятор	п.	2	Диаметр	mm	560
Поток воздуха	m3/h	15900	Выброс воздуха	m	15,0
Питание		400/3/50	Скорость вентилятора	rpm	1360
Общая поглощение	A	3,3	Суммарная мощность	Watt	1680