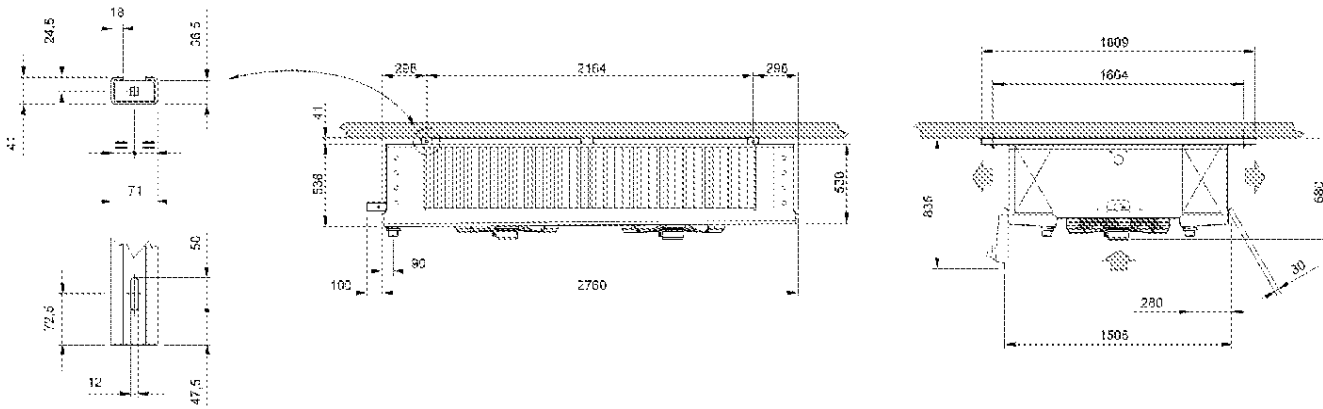


Температура входа воздуха	°C	0	Температура испарения	°C	-8,0
TD1	°C	8,0	Хладагент		R404A
Minimo numero di unita in cella		1			

Теплообменник	Стандарт	Корпус	Стандарт
Питание вентилятора	Стандарт	Тип вентилятора	Стандарт
Оттайка	Без изоляции		

Выбранная модель: 1 x IDE 52B10

Мощность	kW	29,016			
Температура испарения	°C	-8,0	TD1	°C	8,0
Сумм поток воздуха	m3/h	16050	Общая внешняя поверхность	m2	107,48



Вес	kg	250,000			
Внутренняя поверхность	m2	26,50	Внешняя поверхность	m2	107,48
Входное подсоединение		28 mm	Выходное подсоединение		54 mm
Мощность цикла	dm3	50,70	Расстояние между ламелями	mm	10
Нагнетательное подсоединение		2 x 2" GAS			

Вентилятор	п.	2	Диаметр	mm	560
Поток воздуха	m3/h	16050	Выброс воздуха	m	16,0
Питание		400/3/50	Скорость вентилятора	rpm	1360
Общая поглощение	A	3,3	Суммарная мощность	Watt	1680