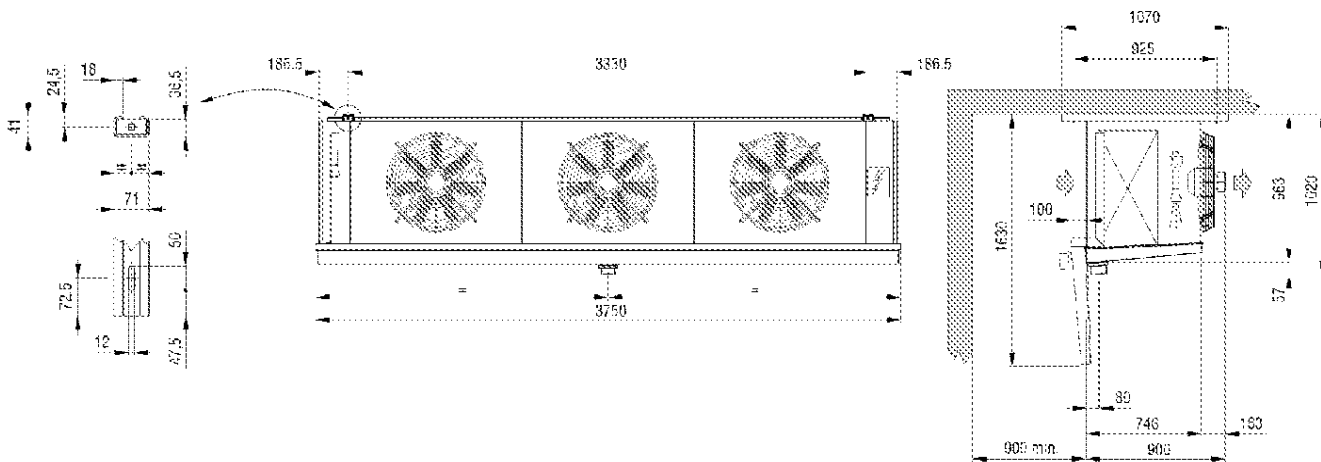


Температура входа воздуха	°C	0	Температура испарения	°C	-8,0
TD1	°C	8,0	Хладагент		R404A
Minimo numero di unita in cella		1			

Теплообменник	Стандарт	Корпус	Стандарт
Питание вентилятора	400/3/50	Тип вентилятора	Стандарт
Оттайка	Без изоляции		

Выбранная модель: 1 x ICE 53D06

Мощность	kW	73,963			
Температура испарения	°C	-8,0	TD1	°C	8,0
Сумм поток воздуха	m3/h	25750	Общая внешняя поверхность	m2	313,89



Вес	kg	368,000			
Внутренняя поверхность	m2	49,80	Внешняя поверхность	m2	313,89
Входное подсоединение		35 mm	Выходное подсоединение		54 mm
Мощность цикла	dm3	100,00	Расстояние между ламелями	mm	6
Нагнетательное подсоединение		3" GAS			

Вентилятор	п.	3	Диаметр	mm	560
Поток воздуха	m3/h	25750	Выброс воздуха	m	32,0
Питание		400/3/50	Скорость вентилятора	rpm	1220
Общая поглощение	A	6	Суммарная мощность	Watt	3000